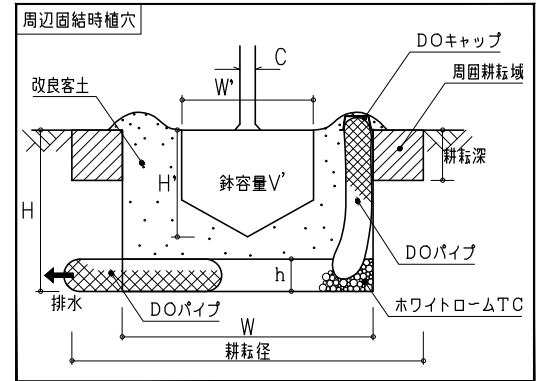
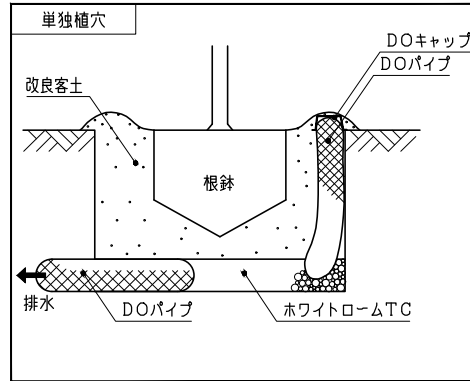
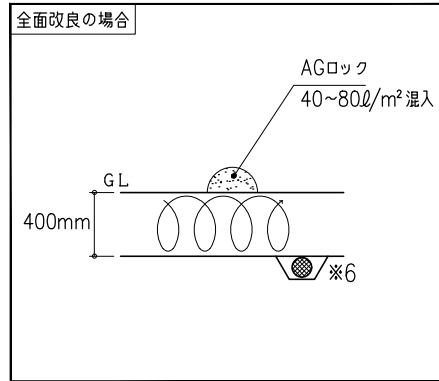
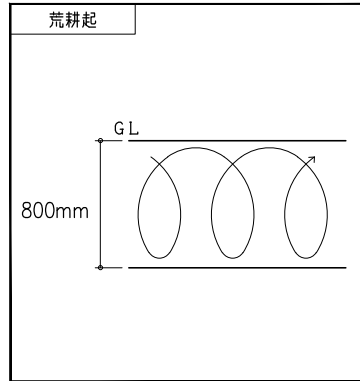


<粘質土の土壌改良工法>



	C	W'	H'	W	H	V'	V	排水層h		土壌固結時周囲耕起		客土量※2 (植穴容量- 鉢容量- TTC容量) (m³)	客土材内訳(5:3:2)			残土量 ※5 (m³)	酸素管 φ150		キャップ
	目通幹周 (樹高)	鉢径	鉢高	植穴径	植穴深さ ※1	鉢容量	植穴容量 ※3	ホワイトローム TTC厚み※6	ホワイトローム TTC必要量	径	深		現地発生土 50%(×1.1)	良質土 30%(×1.1)	AGロック 20%(×1.1)		本数	長さ	
	(cm)	(cm)	(cm)	(cm)	(cm)	(m³)	(m³)	(cm)	(ℓ)	(m)	(m)		(m³)	(m³)	(ℓ)				
高木	10未満	33	25	69	45	0.017	0.120	8	30	1.69	0.40	0.073	0.040	0.024	16	0.092	2	0.6	2
	10以上 15未満	38	28	75	48	0.028	0.175	8	35	1.75	0.40	0.112	0.062	0.037	25	0.131	2	0.6	2
	15以上 20未満	47	33	87	56	0.061	0.329	10	59	1.87	0.40	0.209	0.115	0.069	46	0.247	2	0.6	2
	20以上 25未満	57	39	99	63	0.110	0.517	10	77	1.99	0.40	0.330	0.182	0.109	73	0.387	2	1.0	2
	25以上 30未満	66	45	111	69	0.170	0.747	10	97	2.11	0.40	0.480	0.264	0.158	106	0.557	2	1.0	2
	30以上 35未満	71	48	117	77	0.210	0.921	15	161	2.17	0.40	0.550	0.303	0.182	121	0.711	2	1.0	2
	35以上 45未満	90	59	141	90	0.400	1.574	15	234	3.41	0.40	0.940	0.517	0.310	207	1.215	3	1.0	3
	45以上 60未満	113	74	171	105	0.740	2.624	15	344	3.71	0.40	1.540	0.847	0.508	339	2.040	3	1.5	3
	60以上 75未満	141	91	207	129	1.320	4.373	20	673	4.07	0.40	2.380	1.309	0.785	524	3.501	4	1.5	4
75以上 90未満	170	108	243	153	2.080	6.609	25	1,159	4.43	0.40	3.370	1.854	1.112	741	5.416	4	1.5	4	
中低木 (樹高)	30未満	15	8	29	28	0.001	0.018	5	3	-	-	0.014	0.008	0.005	3	0.012	-	-	-
	30以上 50未満	17	10	33	31	0.002	0.026	5	4	-	-	0.020	0.011	0.007	4	0.018	-	-	-
	50以上 80未満	20	12	37	33	0.004	0.035	5	5	-	-	0.026	0.014	0.009	6	0.025	-	-	-
	80以上 100未満	22	13	41	36	0.005	0.047	5	7	-	-	0.035	0.019	0.012	8	0.032	-	-	-
	100以上 150未満	26	16	46	43	0.008	0.070	8	13	-	-	0.049	0.027	0.016	11	0.050	2	0.6	2
	150以上 200未満	30	19	54	48	0.013	0.108	8	18	-	-	0.077	0.042	0.025	17	0.077	2	0.6	2
	200以上 250未満	35	23	61	56	0.022	0.162	10	29	-	-	0.111	0.061	0.037	24	0.117	2	0.6	2
250以上 300未満	40	26	69	61	0.032	0.225	10	37	-	-	0.156	0.086	0.051	34	0.162	2	0.6	2	

※1・植穴深さは排水層の厚みを含んでいる。
 ※2・客土量の歩留まりを考慮し1.1倍とする。
 ※3・国土交通省基準に準拠している。

※4・残土量=良質土量(×1.1)+改良材+(鉢容量×1.1)+(ホワイトロームTTC×1.1)
 ※5・排水層のホワイトロームTTCを海水等のしみ上がり防止のための分断層として用いる場合は、厚み10cm以上必要となる。
 ※6・粘質土の場合、必ず横引き排水をとること。