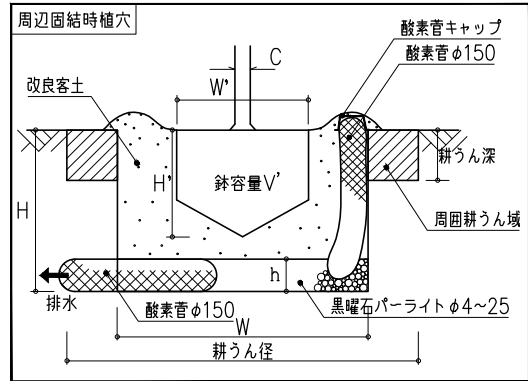
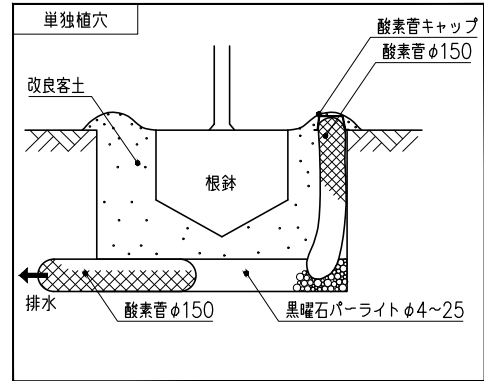
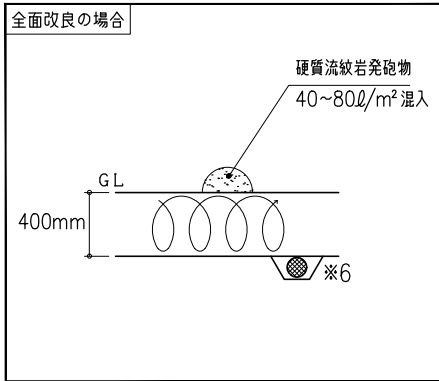
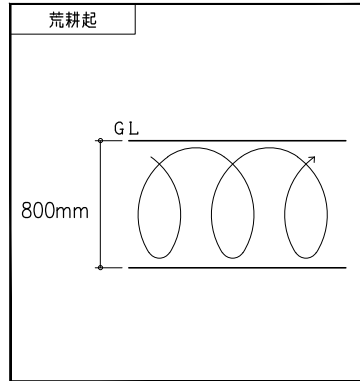


<粘質土の土壌改良工法>



|             | C            | W'   | H'   | W    | H          | V'    | V          | 排水層h                  |                      | 土壌固結時周囲耕耕 |       | 客土量※2<br>(植穴容量-鉢容量-パーライト容量) |                  |                       |       | 客土材内訳(5:3:2) |     |     | 残土量<br>※5 | 酸素管<br>φ150 |  | キャップ |
|-------------|--------------|------|------|------|------------|-------|------------|-----------------------|----------------------|-----------|-------|-----------------------------|------------------|-----------------------|-------|--------------|-----|-----|-----------|-------------|--|------|
|             | 目通幹周<br>(樹高) | 鉢径   | 鉢高   | 植穴径  | 植穴深さ<br>※1 | 鉢容量   | 植穴容量<br>※3 | 黒曜石パーライト<br>φ4~25厚み※6 | 黒曜石パーライト<br>φ4~25必要量 | 径         | 深     | 現地発生土<br>50%(X1.1)          | 良質土<br>30%(X1.1) | 硬質流紋岩発砲物<br>20%(X1.1) | 本数    | 長さ           | 個   |     |           |             |  |      |
|             | (cm)         | (cm) | (cm) | (cm) | (cm)       | (m³)  | (m³)       | (cm)                  | (ℓ)                  | (m)       | (m)   | (m³)                        | (m³)             | (m³)                  | (ℓ)   | (m³)         | (本) | (m) | (個)       |             |  |      |
| 高木          | 10未満         | 33   | 25   | 69   | 45         | 0.017 | 0.120      | 8                     | 30                   | 1.69      | 0.40  | 0.073                       | 0.040            | 0.024                 | 16    | 0.092        | 2   | 0.6 | 2         |             |  |      |
|             | 10以上 15未満    | 38   | 28   | 75   | 48         | 0.028 | 0.175      | 8                     | 35                   | 1.75      | 0.40  | 0.112                       | 0.062            | 0.037                 | 25    | 0.131        | 2   | 0.6 | 2         |             |  |      |
|             | 15以上 20未満    | 47   | 33   | 87   | 56         | 0.061 | 0.329      | 10                    | 59                   | 1.87      | 0.40  | 0.209                       | 0.115            | 0.069                 | 46    | 0.247        | 2   | 0.6 | 2         |             |  |      |
|             | 20以上 25未満    | 57   | 39   | 99   | 63         | 0.110 | 0.517      | 10                    | 77                   | 1.99      | 0.40  | 0.330                       | 0.182            | 0.109                 | 73    | 0.387        | 2   | 1.0 | 2         |             |  |      |
|             | 25以上 30未満    | 66   | 45   | 111  | 69         | 0.170 | 0.747      | 10                    | 97                   | 2.11      | 0.40  | 0.480                       | 0.264            | 0.158                 | 106   | 0.557        | 2   | 1.0 | 2         |             |  |      |
|             | 30以上 35未満    | 71   | 48   | 117  | 77         | 0.210 | 0.921      | 15                    | 161                  | 2.17      | 0.40  | 0.550                       | 0.303            | 0.182                 | 121   | 0.711        | 2   | 1.0 | 2         |             |  |      |
|             | 35以上 45未満    | 90   | 59   | 141  | 90         | 0.400 | 1.574      | 15                    | 234                  | 3.41      | 0.40  | 0.940                       | 0.517            | 0.310                 | 207   | 1.215        | 3   | 1.0 | 3         |             |  |      |
|             | 45以上 60未満    | 113  | 74   | 171  | 105        | 0.740 | 2.624      | 15                    | 344                  | 3.71      | 0.40  | 1.540                       | 0.847            | 0.508                 | 339   | 2.040        | 3   | 1.5 | 3         |             |  |      |
|             | 60以上 75未満    | 141  | 91   | 207  | 129        | 1.320 | 4.373      | 20                    | 673                  | 4.07      | 0.40  | 2.380                       | 1.309            | 0.785                 | 524   | 3.501        | 4   | 1.5 | 4         |             |  |      |
| 75以上 90未満   | 170          | 108  | 243  | 153  | 2.080      | 6.609 | 25         | 1,159                 | 4.43                 | 0.40      | 3.370 | 1.854                       | 1.112            | 741                   | 5.416 | 4            | 1.5 | 4   |           |             |  |      |
| 中低木<br>(樹高) | 30未満         | 15   | 8    | 29   | 28         | 0.001 | 0.018      | 5                     | 3                    | -         | -     | 0.014                       | 0.008            | 0.005                 | 3     | 0.012        | -   | -   | -         |             |  |      |
|             | 30以上 50未満    | 17   | 10   | 33   | 31         | 0.002 | 0.026      | 5                     | 4                    | -         | -     | 0.020                       | 0.011            | 0.007                 | 4     | 0.018        | -   | -   | -         |             |  |      |
|             | 50以上 80未満    | 20   | 12   | 37   | 33         | 0.004 | 0.035      | 5                     | 5                    | -         | -     | 0.026                       | 0.014            | 0.009                 | 6     | 0.025        | -   | -   | -         |             |  |      |
|             | 80以上 100未満   | 22   | 13   | 41   | 36         | 0.005 | 0.047      | 5                     | 7                    | -         | -     | 0.035                       | 0.019            | 0.012                 | 8     | 0.032        | -   | -   | -         |             |  |      |
|             | 100以上 150未満  | 26   | 16   | 46   | 43         | 0.008 | 0.070      | 8                     | 13                   | -         | -     | 0.049                       | 0.027            | 0.016                 | 11    | 0.050        | 2   | 0.6 | 2         |             |  |      |
|             | 150以上 200未満  | 30   | 19   | 54   | 48         | 0.013 | 0.108      | 8                     | 18                   | -         | -     | 0.077                       | 0.042            | 0.025                 | 17    | 0.077        | 2   | 0.6 | 2         |             |  |      |
|             | 200以上 250未満  | 35   | 23   | 61   | 56         | 0.022 | 0.162      | 10                    | 29                   | -         | -     | 0.111                       | 0.061            | 0.037                 | 24    | 0.117        | 2   | 0.6 | 2         |             |  |      |
| 250以上 300未満 | 40           | 26   | 69   | 61   | 0.032      | 0.225 | 10         | 37                    | -                    | -         | 0.156 | 0.086                       | 0.051            | 34                    | 0.162 | 2            | 0.6 | 2   |           |             |  |      |

※1・植穴深さは排水層の厚みを含んでいる。  
 ※2・客土量の歩留まりを考慮し1.1倍とする。  
 ※3・国土交通省基準に準拠している。

※4・残土量=良質土量(X1.1)+改良材+(鉢容量X1.1)+(黒曜石パーライトφ4~25X1.1)  
 ※5・排水層の黒曜石パーライトφ4~25を洩水等のしめ上がり防止のための分断層として用いる場合は、厚み10cm以上必要となる。  
 ※6・粘質土の場合、必ず横引き排水をとること。