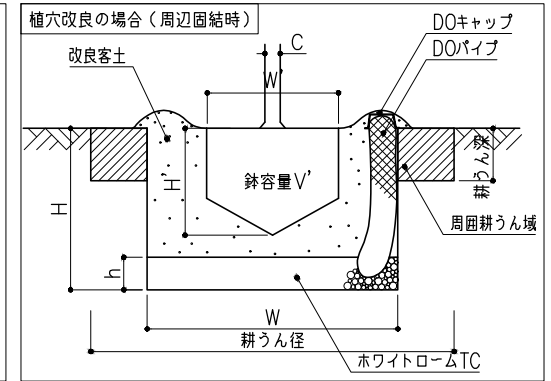
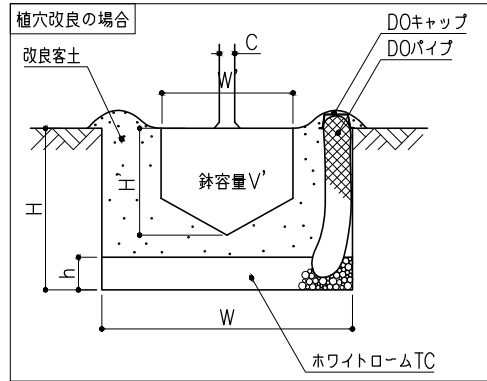
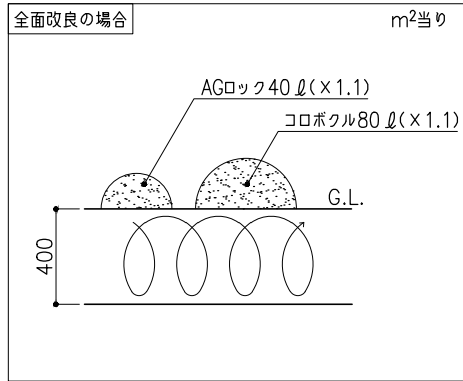
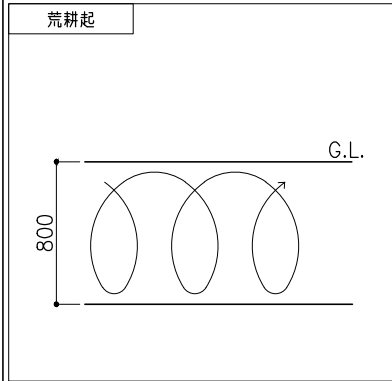


<火山灰心土（赤土）の土壤改良工法>



	C	W'	H'	W	H	V'	V	排水層h		土壌固結時周囲耕うん		客土量※2 (植穴容量-鉢容量-TC容量)			客土材内訳(7:1:2)			残土量 ※5	DOパイプ φ150		DO キャップ
	目通幹周 (樹高)	鉢径	鉢高	植穴径	植穴深さ ※1	鉢容量	植穴容量 ※3	ホワイトローム TC厚み※6	ホワイトローム TC必要量	径	深	現地発生土 70%(×1.1)	AGロック 10%(×1.1)	コロボクル 20%(×1.1)	本数	長さ	(個)				
	(cm)	(cm)	(cm)	(cm)	(cm)	(m³)	(m³)	(cm)	(φ)	(m)	(m)	(m³)	(φ)	(φ)				(m³)	(本)	(m)	(個)
高木	10未満	33	25	69	45	0.017	0.120	8	30	1.69	0.40	0.073	0.056	8	16	0.076	2	0.6	2		
	10以上 15未満	38	28	75	48	0.028	0.175	8	35	1.75	0.40	0.112	0.086	12	25	0.107	2	0.6	2		
	15以上 20未満	47	33	87	56	0.061	0.329	10	59	1.87	0.40	0.209	0.161	23	46	0.201	2	0.6	2		
	20以上 25未満	57	39	99	63	0.110	0.517	10	77	1.99	0.40	0.330	0.254	36	73	0.315	2	1.0	2		
	25以上 30未満	66	45	111	69	0.170	0.747	10	97	2.11	0.40	0.480	0.370	53	106	0.452	2	1.0	2		
	30以上 35未満	71	48	117	77	0.210	0.921	15	161	2.17	0.40	0.550	0.424	61	121	0.590	2	1.0	2		
	35以上 45未満	90	59	141	90	0.400	1.574	15	234	3.41	0.40	0.940	0.724	103	207	1.008	3	1.0	3		
	45以上 60未満	113	74	171	105	0.740	2.624	15	344	3.71	0.40	1.540	1.186	169	339	1.701	3	1.5	3		
	60以上 75未満	141	91	207	129	1.320	4.373	20	673	4.07	0.40	2.380	1.833	262	524	2.977	4	1.5	4		
75以上 90未満	170	108	243	153	2.080	6.609	25	1,159	4.43	0.40	3.370	2.595	371	741	4.675	5	1.5	5			
中低木 (樹高)	30未満	15	8	29	28	0.001	0.018	5	3	-	-	0.014	0.011	2	3	0.009	-	-	-		
	30以上 50未満	17	10	33	31	0.002	0.026	5	4	-	-	0.020	0.015	2	4	0.014	-	-	-		
	50以上 80未満	20	12	37	33	0.004	0.035	5	5	-	-	0.026	0.020	3	6	0.019	-	-	-		
	80以上 100未満	22	13	41	36	0.005	0.047	5	7	-	-	0.035	0.027	4	8	0.024	-	-	-		
	100以上 150未満	26	16	46	43	0.008	0.070	8	13	-	-	0.049	0.038	5	11	0.040	2	0.6	2		
	150以上 200未満	30	19	54	48	0.013	0.108	8	18	-	-	0.077	0.059	8	17	0.060	2	0.6	2		
	200以上 250未満	35	23	61	56	0.022	0.162	10	29	-	-	0.111	0.085	12	24	0.093	2	0.6	2		
250以上 300未満	40	26	69	61	0.032	0.225	10	37	-	-	0.156	0.120	17	34	0.128	2	0.6	2			

※1・植穴深さは排水層の厚みを含んでいる。 ※4・残土量=改良材+(鉢容量×1.1)+(ホワイトロームTC×1.1)
 ※2・客土量の歩留まりを考慮し1.1倍とする。 ※5・排水層のホワイトロームTCを海水等のしみ上がり防止のための分断層として用いる場合は、厚み10cm以上必要となる。
 ※3・国土交通省基準に準拠している。