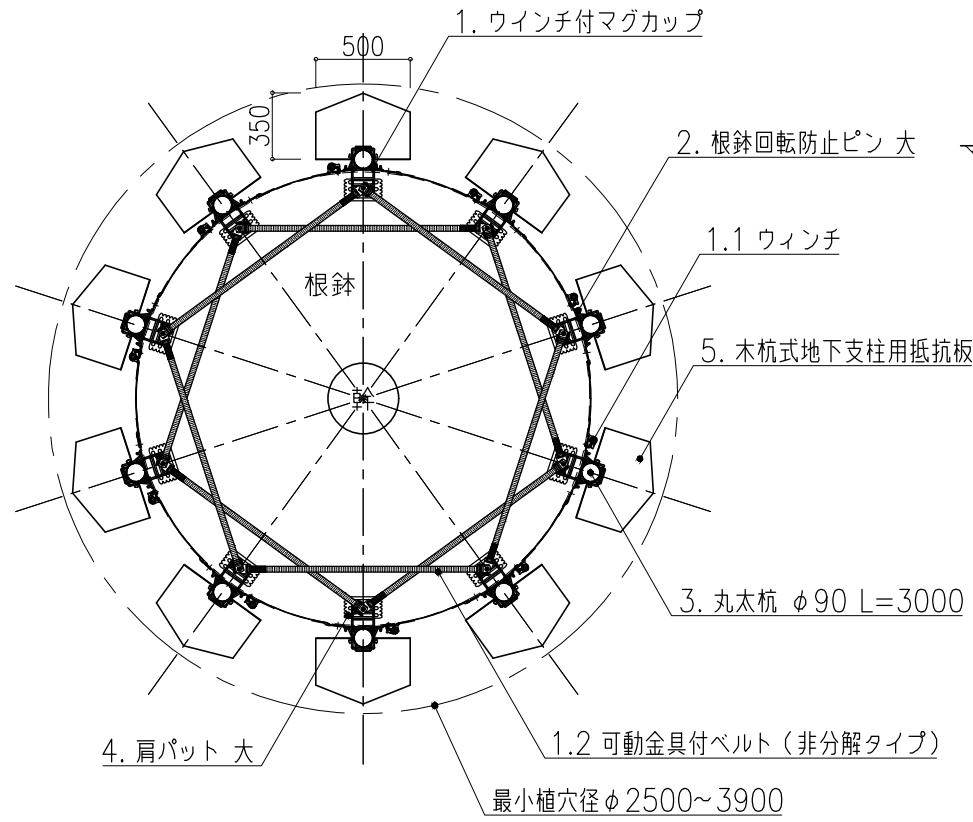
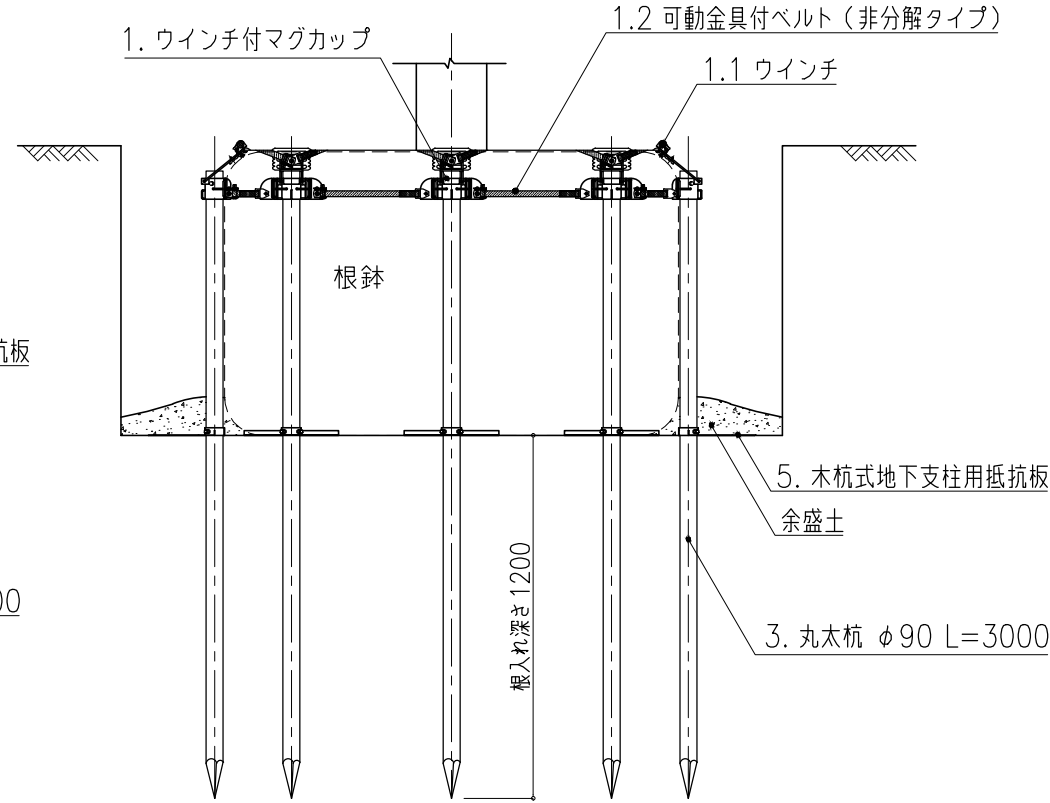


木杭式地下支柱

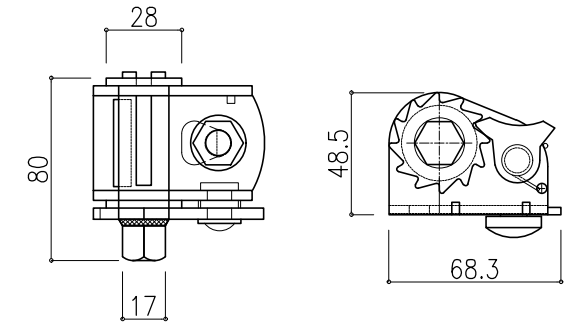
施工平面図 S=1:40



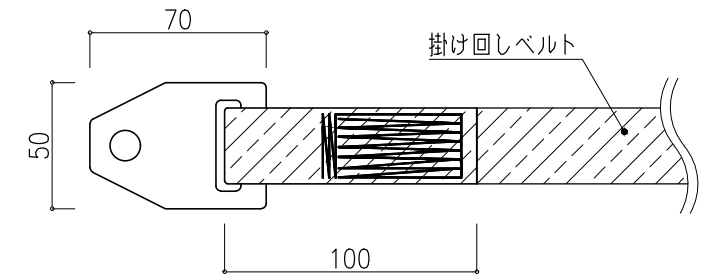
施工断面図 S=1:40



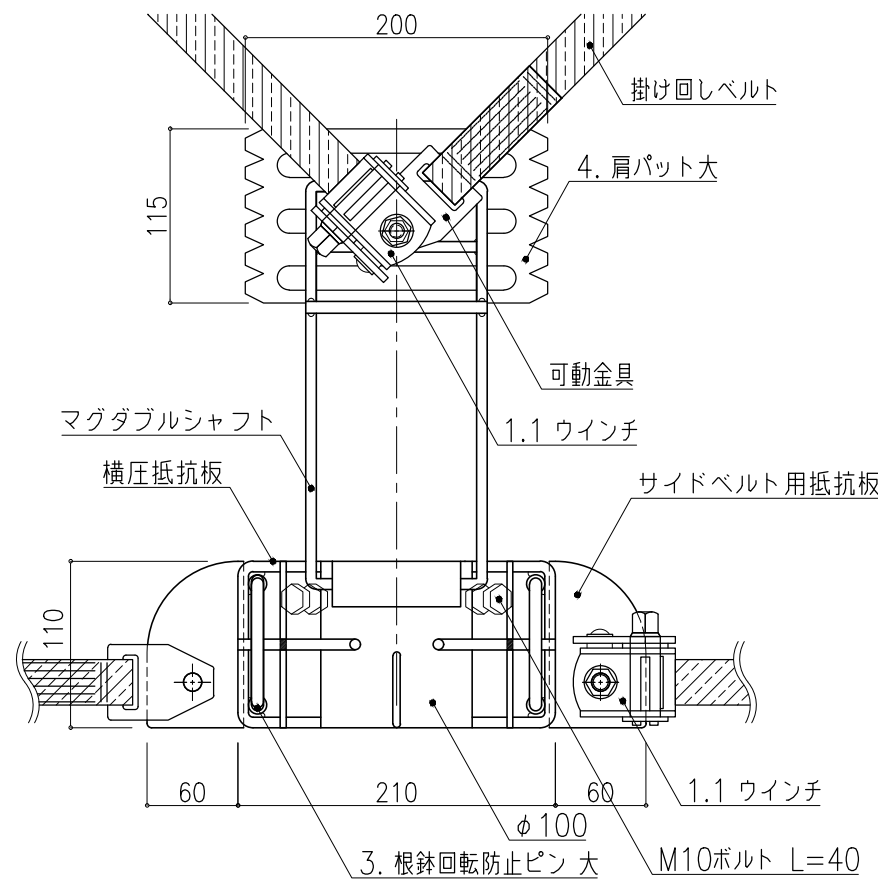
1.1 ウインチ S=1:3



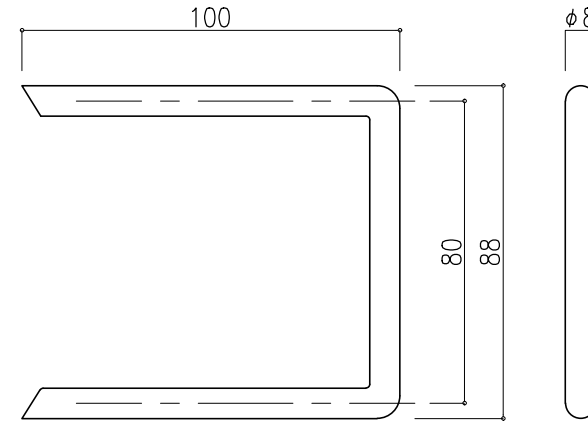
1.2 可動金具付ベルト (非分解タイプ) S=1:3



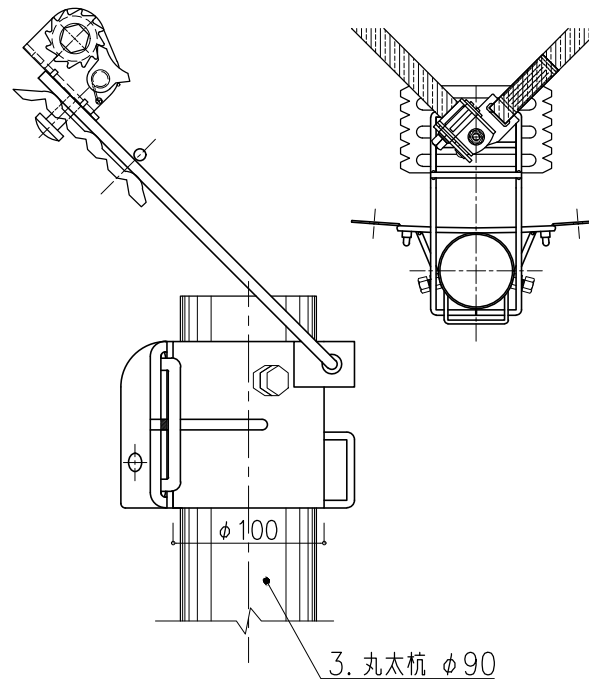
1. ウインチ付マグカップ詳細図 S=1:5



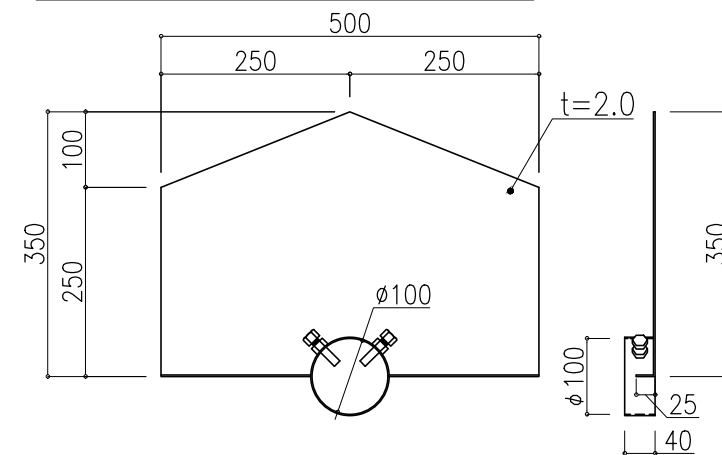
2. 根鉢回転防止ピン 大 S=1:2



■側面図 ■平面図 S=1:10



5. 木杭式地下支柱用抵抗板 S=1:10



指示なき寸法公差は、“JIS B 0405”規格の公差等級JIS B 0405-vによる。(単位: mm)

NO.	部品名	数量
1	ウインチ付マグカップ	10
1.1	ウインチ	(20)
1.2	可動金具付ベルト (非分解タイプ) L=2.5m	(20)
2	根鉢回転防止ピン 大	20
3	丸太杭 φ90(呼び径) L=3.0m (別売)	10
4	肩パット大	10
5	木杭式地下支柱用抵抗板	10

品名	フィット・スーパーマグ	
型式	MG-5-抵抗板	図番 MG5T-AB
対応樹木規格 (国土交通省規格)	C=1.2~1.49m H=12.0~15.0m程度	

東邦レオ株式会社