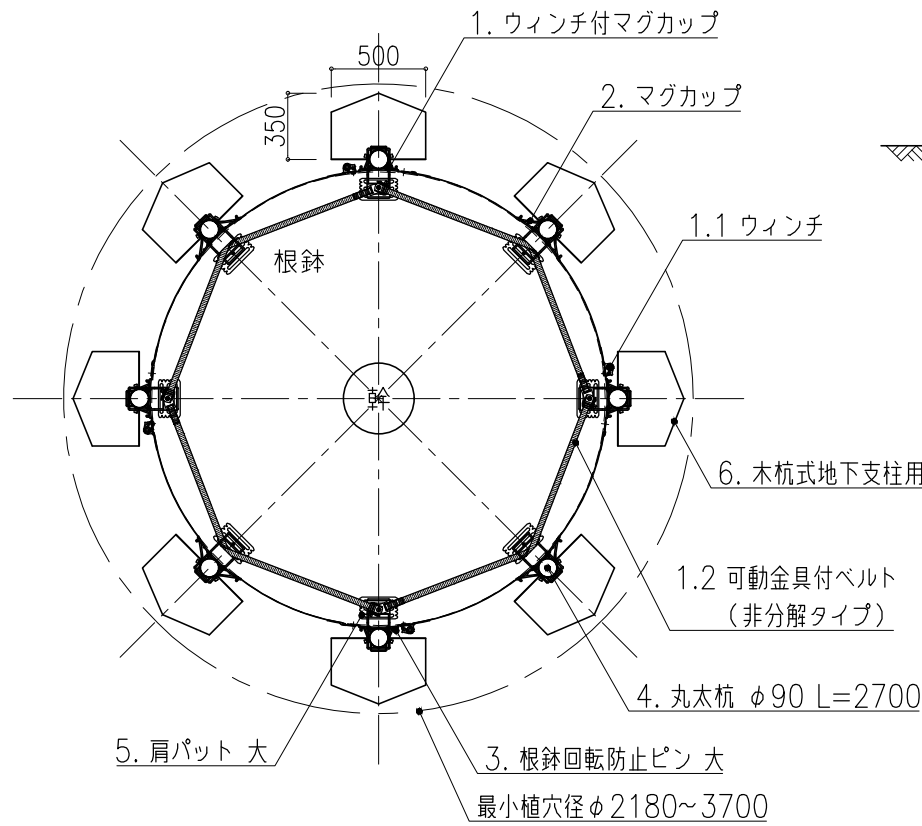
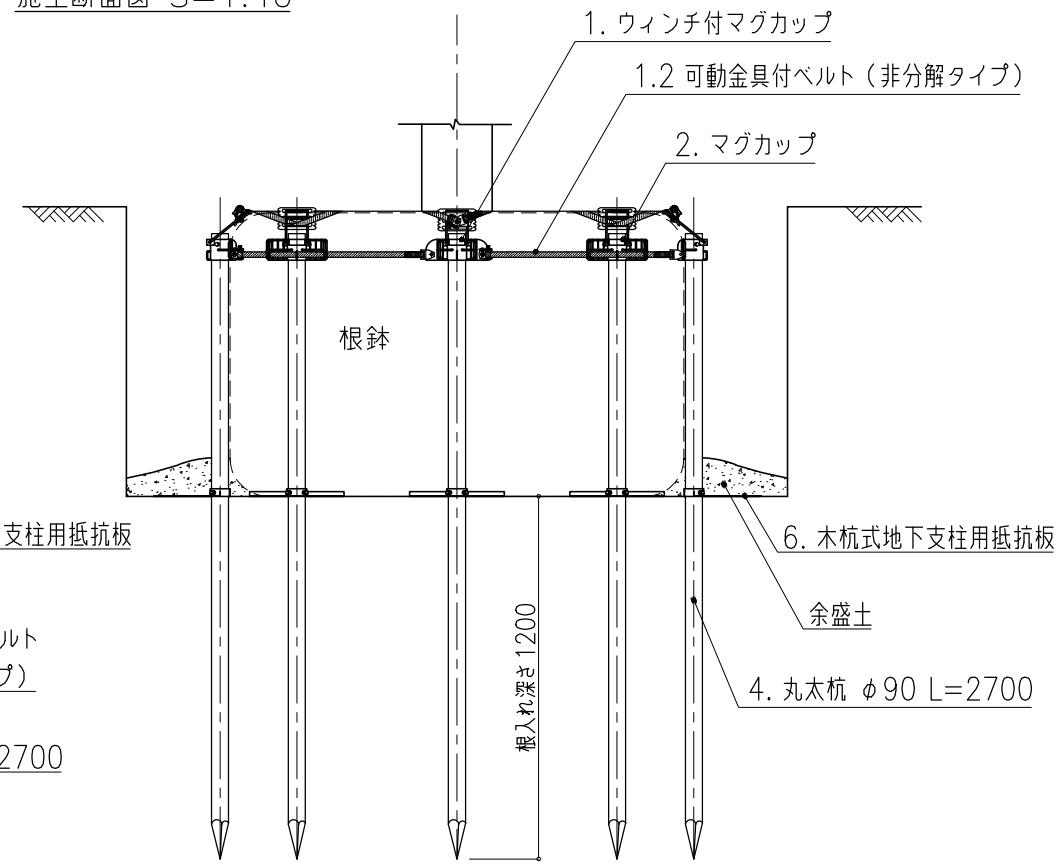


木杭式地下支柱

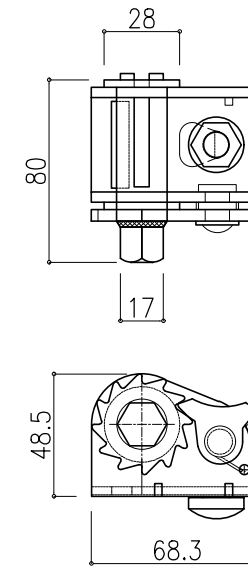
施工平面図 S=1:40



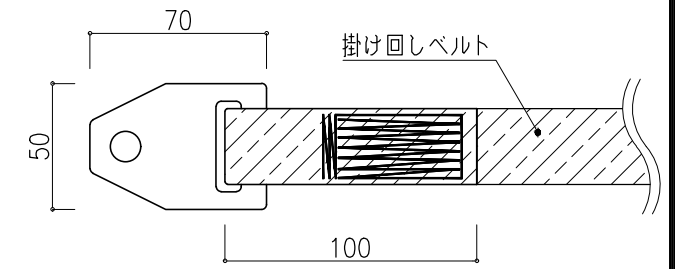
施工断面図 S=1:40



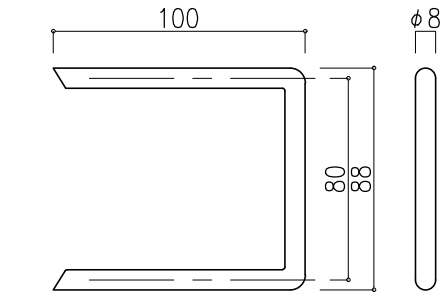
1.1 ウィンチ S=1:3



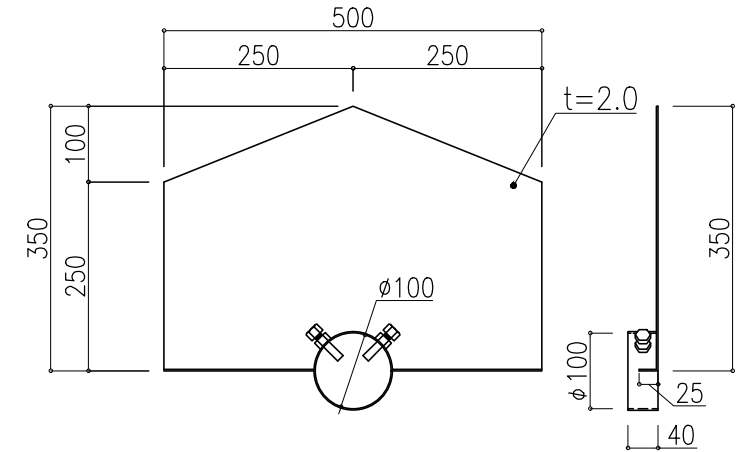
1.2 可動金具付ベルト (非分解タイプ) S=1:3



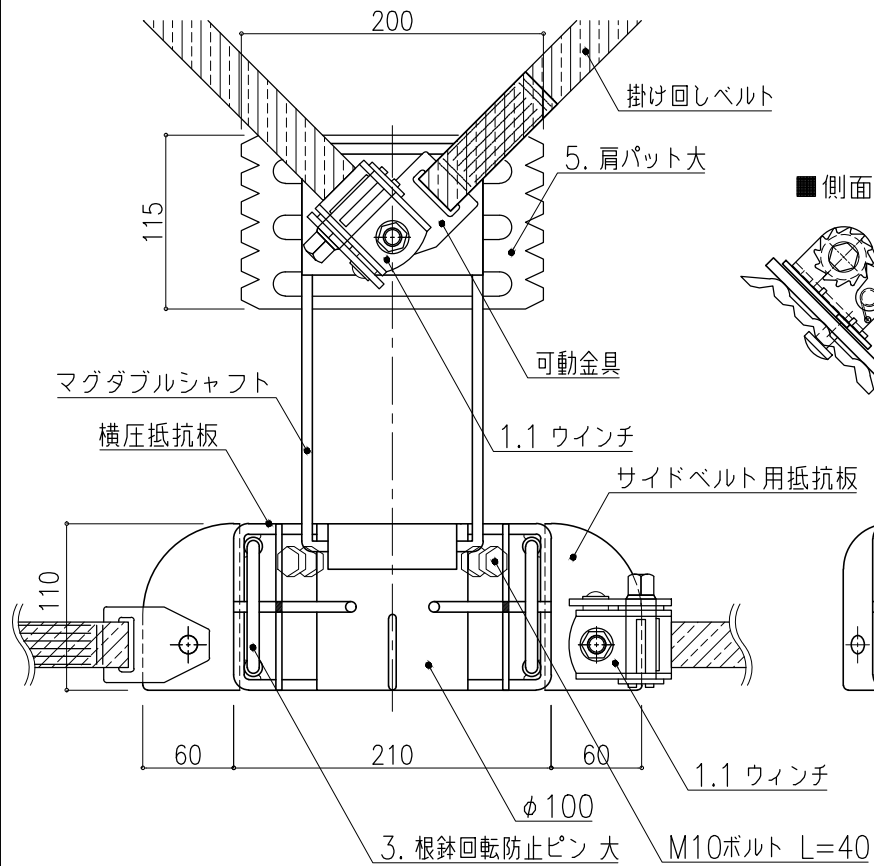
3. 根鉢回転防止ピン 大 S=1:3



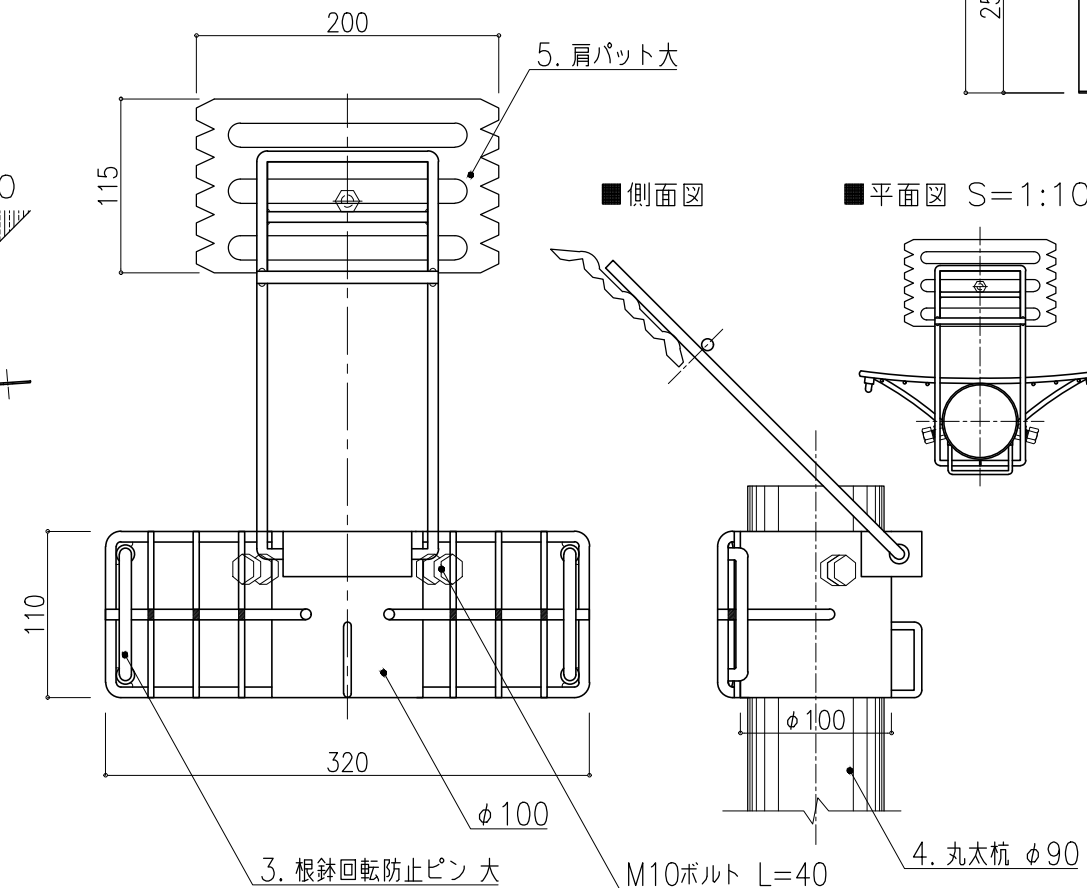
6. 木杭式地下支柱用抵抗板 S=1:10



1. ウィンチ付マグカップ詳細図 S=1:5



2. マグカップ詳細図 S=1:5



指示なき寸法公差は、“JIS B 0405”規格の公差等級JIS B 0405-vによる。(単位: mm)

| NO. | 部品名 | 数量 |
|-----|--------------------------|-----|
| 1 | ウィンチ付マグカップ | 4 |
| 2 | マグカップ | 4 |
| 1.1 | ウィンチ | (8) |
| 1.2 | 可動金具付ベルト (非分解タイプ) L=2.5m | (8) |
| 3 | 根鉢回転防止ピン 大 | 16 |
| 4 | 丸太杭 φ90(呼び径) L=2.7m (別売) | 8 |
| 5 | 肩パット 大 | 8 |
| 6 | 木杭式地下支柱用抵抗板 | 8 |

| | | |
|------------------|----------------------------|------------|
| 品名 | フィット・スーパーマグ | |
| 型式 | MG-4-抵抗板 | 図番 MG4T-AB |
| 対応樹木規格 (国土交通省規格) | C=1.0~1.19m H=10.0~12.0m程度 | |

東邦レオ株式会社