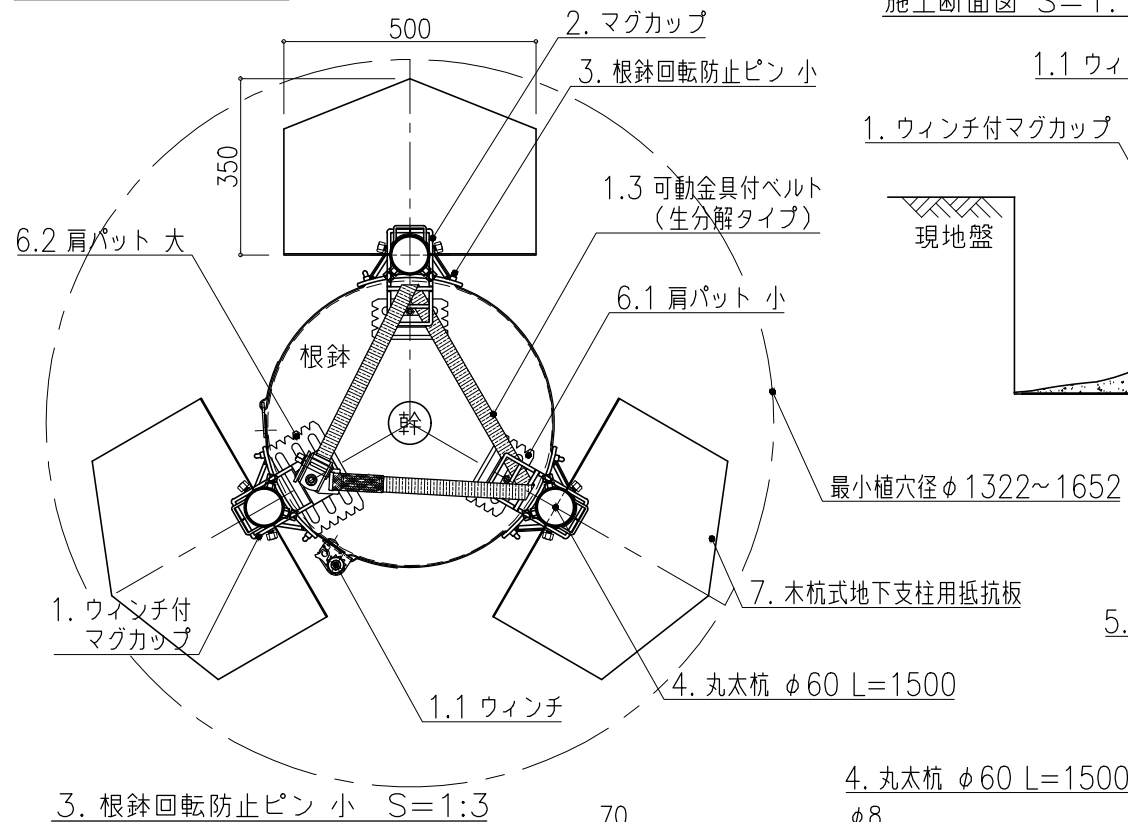
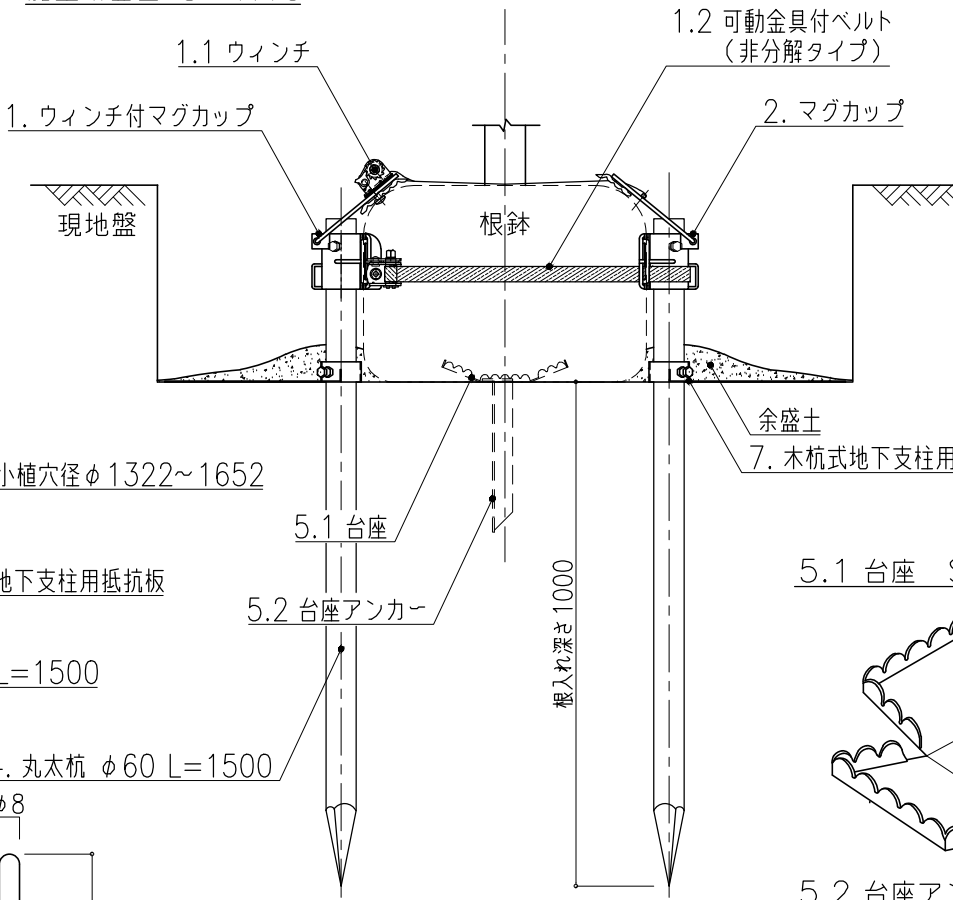


# 木杭式地下支柱

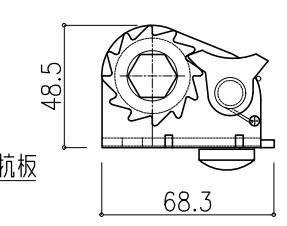
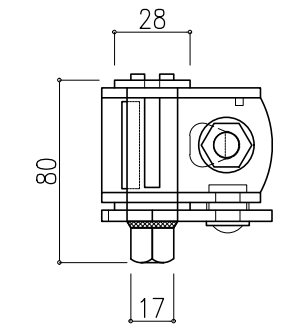
施工平面図 S=1:15



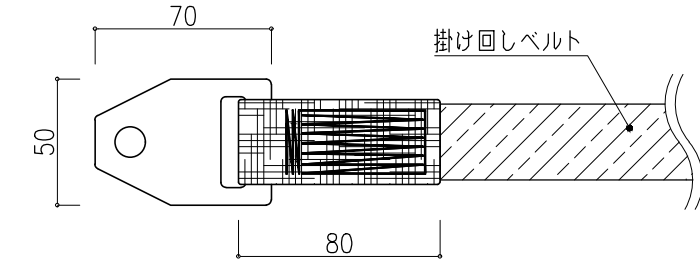
施工断面図 S=1:15



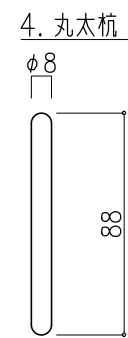
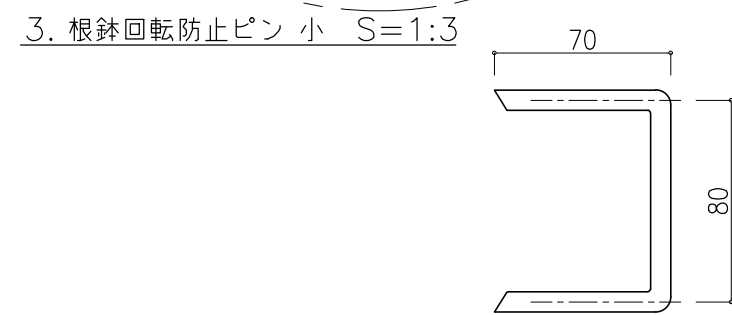
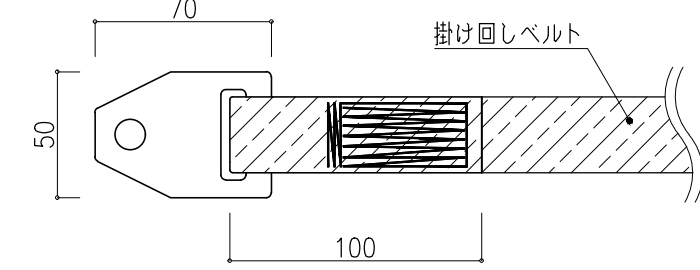
1.1 ウィンチ S=1:3



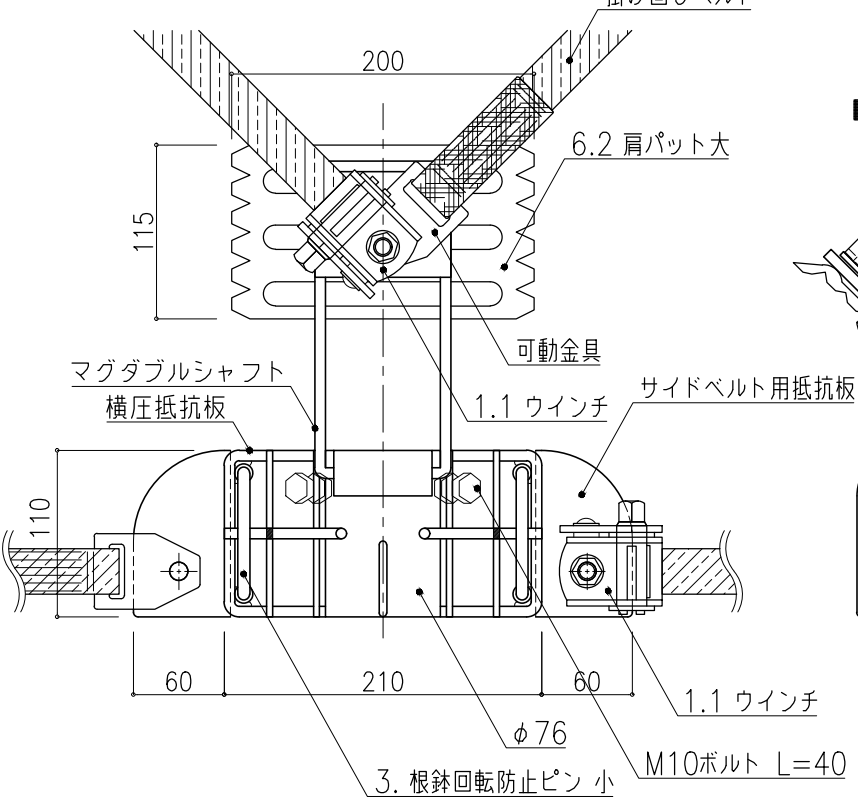
1.2 可動金具付ベルト (非分解タイプ) S=1:3



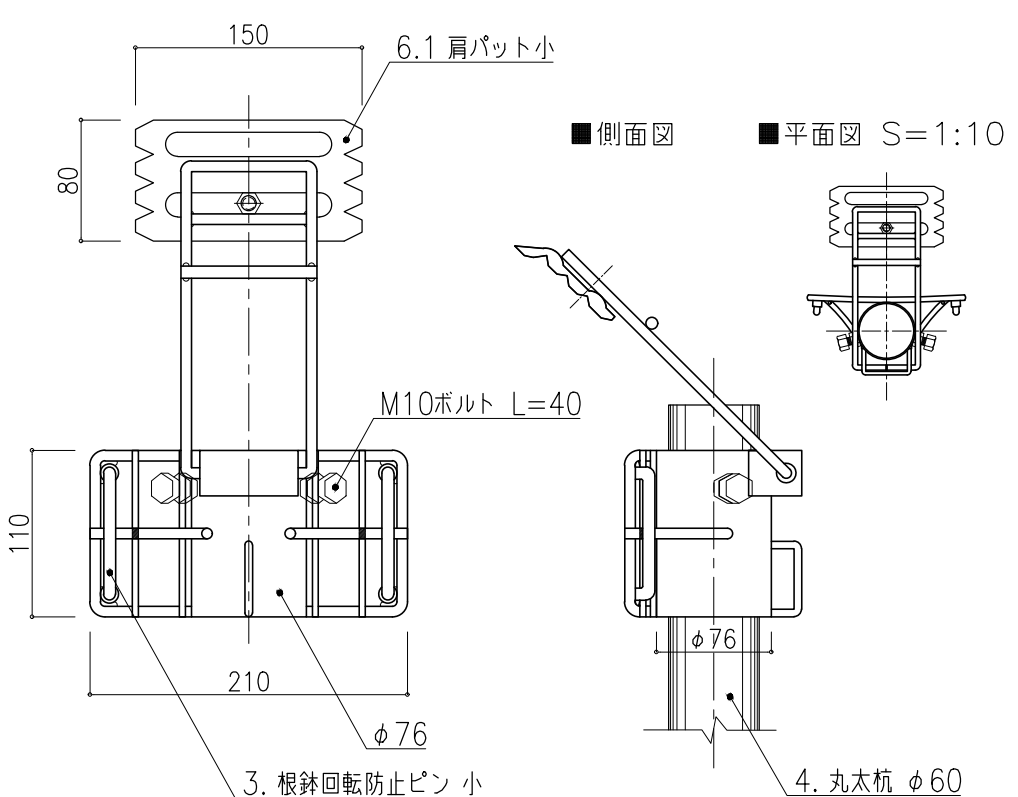
1.3 可動金具付ベルト (生分解タイプ) S=1:3



1. ウィンチ付マグカップ詳細図 S=1:5



2. マグカップ詳細図 S=1:5



指示なき寸法公差は、“JIS B 0405”規格の公差等級 JIS B 0405-v による。(単位: mm)

NO.	部品名	数量
1	ウィンチ付マグカップ	1
2	マグカップ	2
1.1	ウィンチ	(2)
1.2	可動金具付ベルト (非分解タイプ) L=2.5m	(1)
1.3	可動金具付ベルト (生分解タイプ) L=2.5m	(1)
3	根鉢回転防止ピン 小	6
4	丸太杭 φ60(呼び径) L=1.5m (別売)	3
5.1	台座	(1)
5.2	台座アンカー	(1)
6.1	肩パット 小	2
6.2	肩パット 大	1
7	木杭式地下支柱用抵抗板	3

品名 フィット・スーパーマグ  
型式 MG-1-抵抗板 図番 MG1T-AB  
対応樹木規格 (国土交通省規格) C=0.18~0.29m H=3.0~5.0m程度

**東邦レオ株式会社**

作成 23.04.07 注) 予告なく仕様を変更することがあります。注) 縮尺は、A3版対応です。