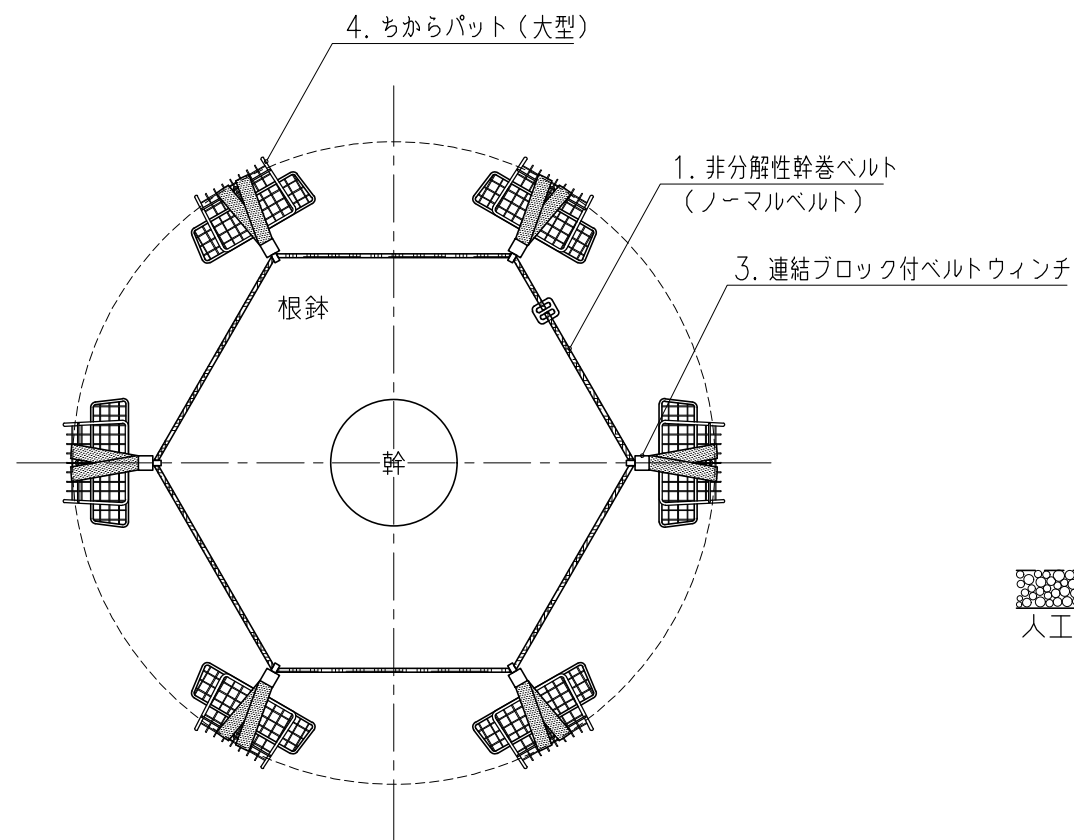
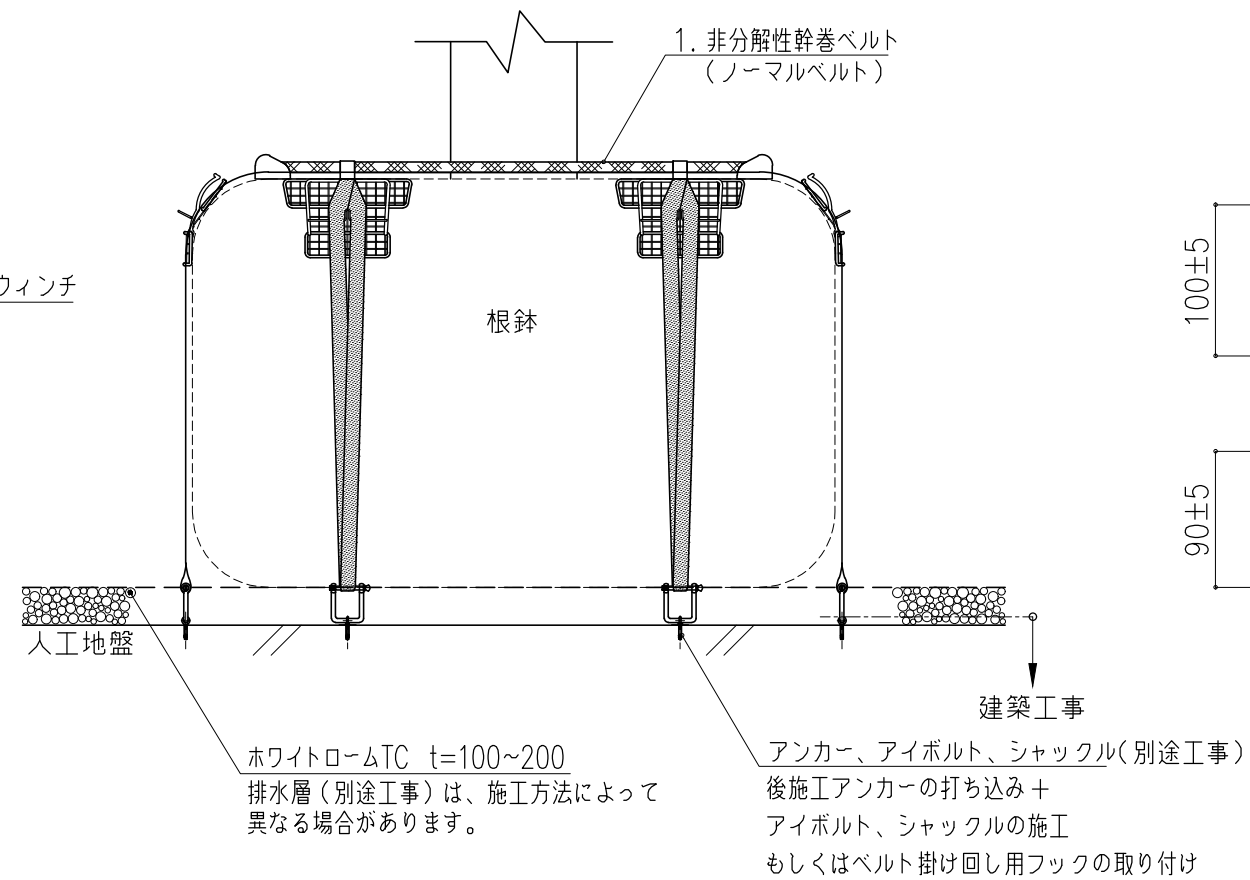


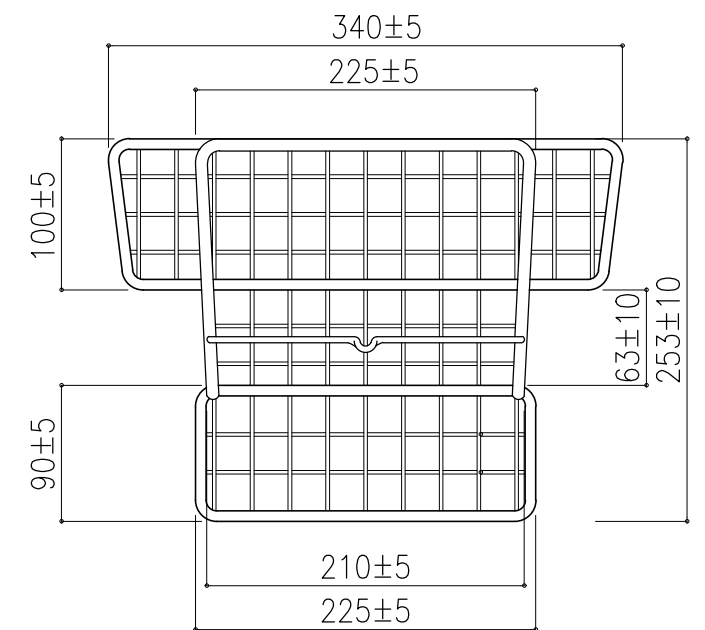
施工平面図 S=1:20



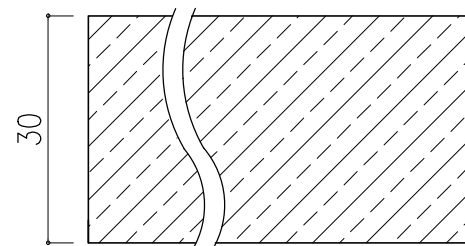
施工断面図 S=1:20



4.ちからパット (大型) S=1:5

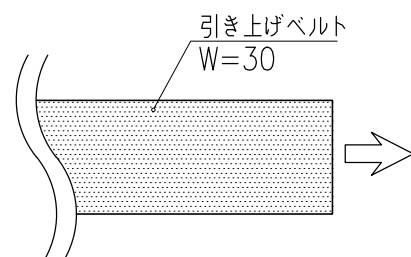


1. 非分解性幹巻きベルト (ノーマルベルト) S=1:1

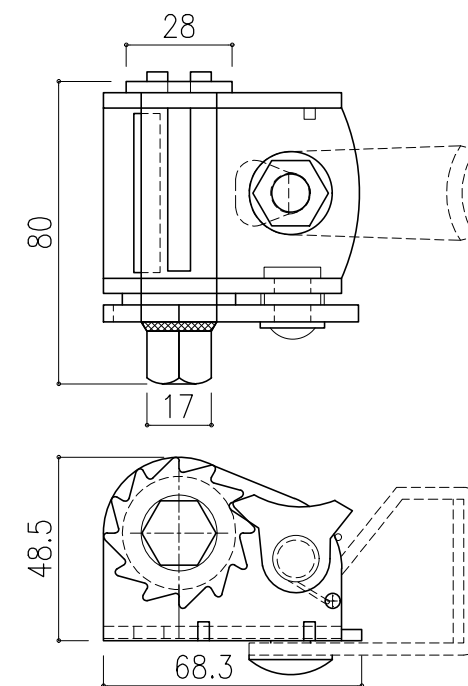


3. 連結ブロック付ベルトウィンチ S=1:2

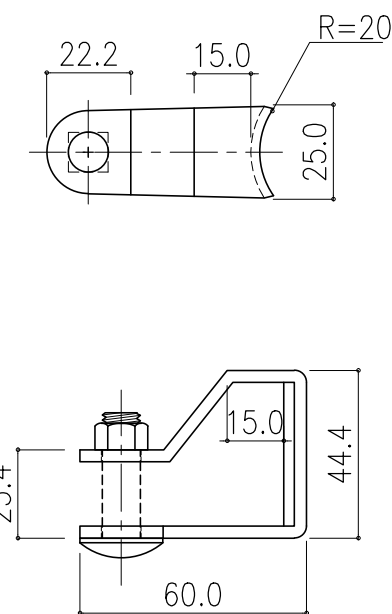
■引き上げベルト



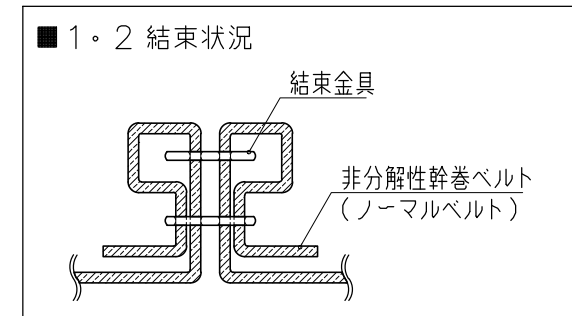
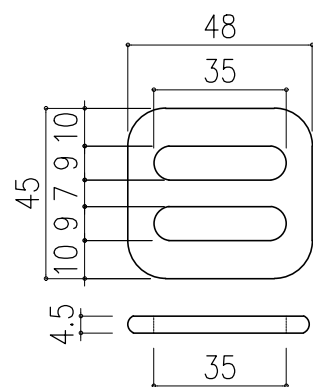
■ベルトウィンチ



■連結ブロック



2. 結束金具 (小) S=1:2



指示なき寸法公差は、“JIS B 0405”規格の公差等級JIS B 0405-vによる。(単位: mm)

品名	スーパーグランドサポートちから	
NO.	部品名	数量
1	非分解性幹巻きベルト (ノーマルベルト) (L=4.0m)	1
2	結束金具 (小)	2
3	連結ブロック付ベルトウィンチ	6
4	ちからパット (大型)	6
型式	8~9号上部部材	図番 EST(J) 08・09-CA
対応樹木規格 (国土交通省規格)	C=~0.89cmまで H=7.5m程度まで	

東邦レオ株式会社