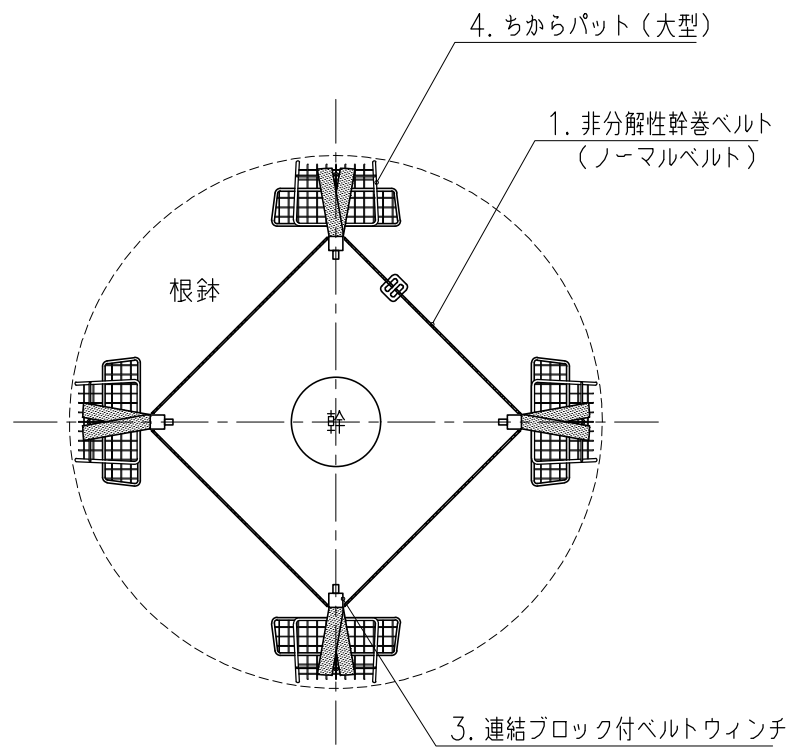
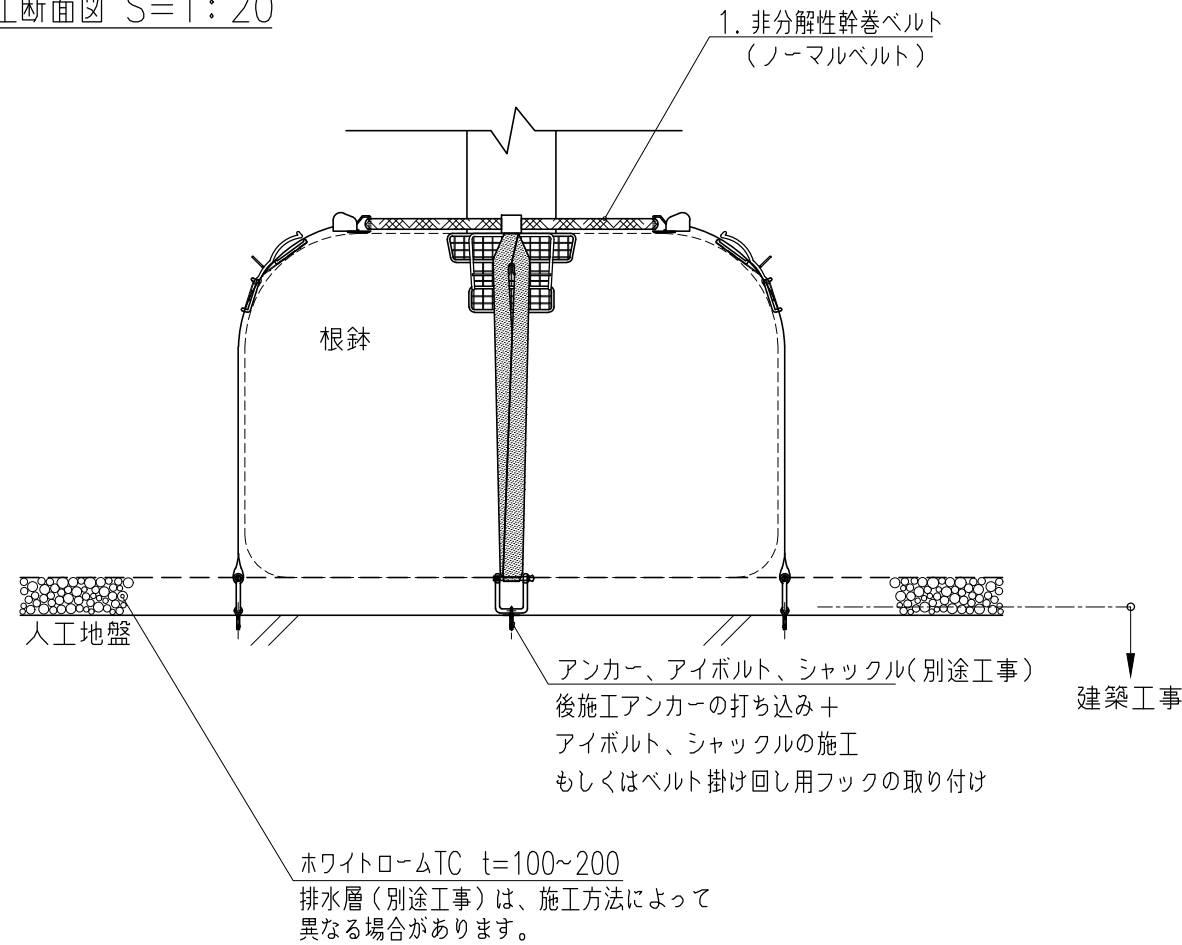


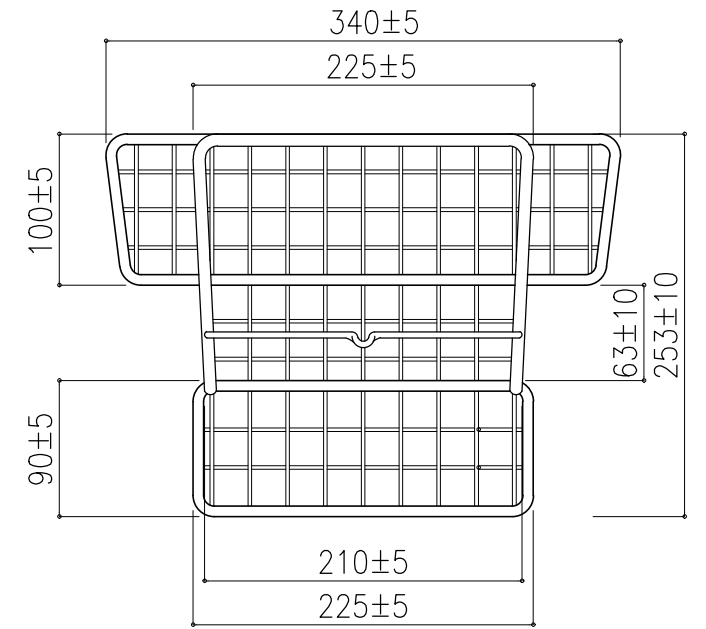
施工平面図 S=1:20



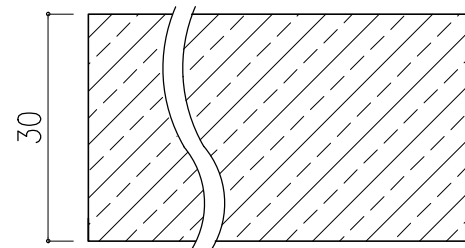
施工断面図 S=1:20



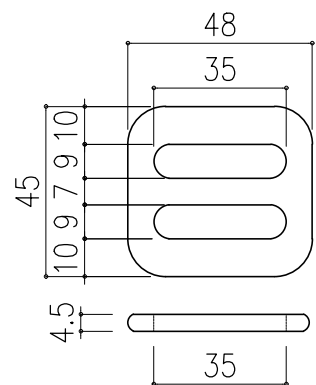
4. ちからパット (大型) S=1:5



1. 非分解性幹巻きベルト (ノーマルベルト) S=1:1

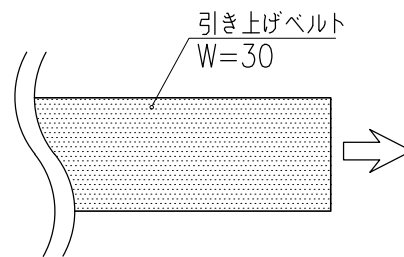


2. 結束金具 (小) S=1:2

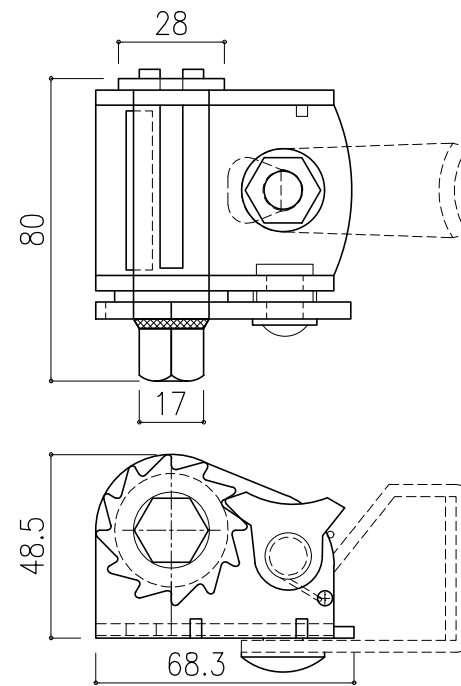


3. 連結ブロック付ベルトウィンチ S=1:2

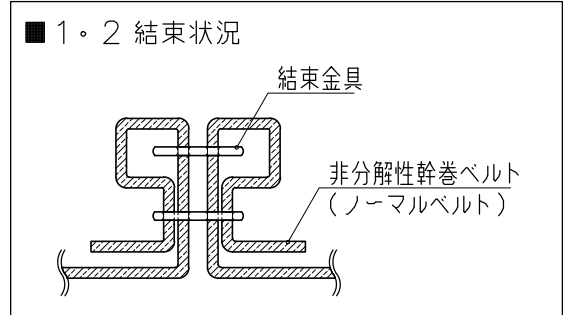
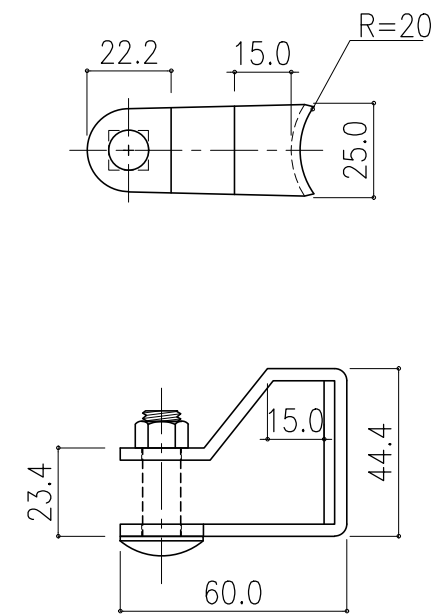
■引き上げベルト



■ベルトウィンチ



■連結ブロック



指示なき寸法公差は、“JIS B 0405”規格の公差等級JIS B 0405-vによる。(単位: mm)

品名 スーパーグランドサポートちから		
NO.	部品名	数量
1	非分解性幹巻きベルト (ノーマルベルト) (L=3.0m)	1
2	結束金具 (小)	2
3	連結ブロック付ベルトウィンチ	4
4	ちからパット (大型)	4
型式	6~7号上部部材	図番 EST(J) 06・07-CA
対応樹木規格 (国土交通省規格)	C=0.59cmまで H=5.0m程度まで	

