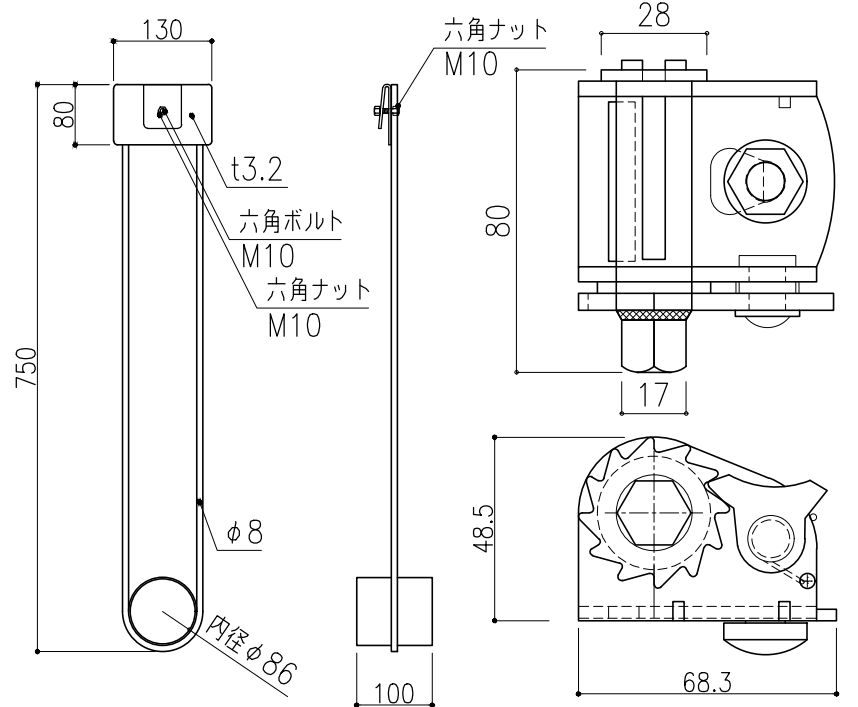
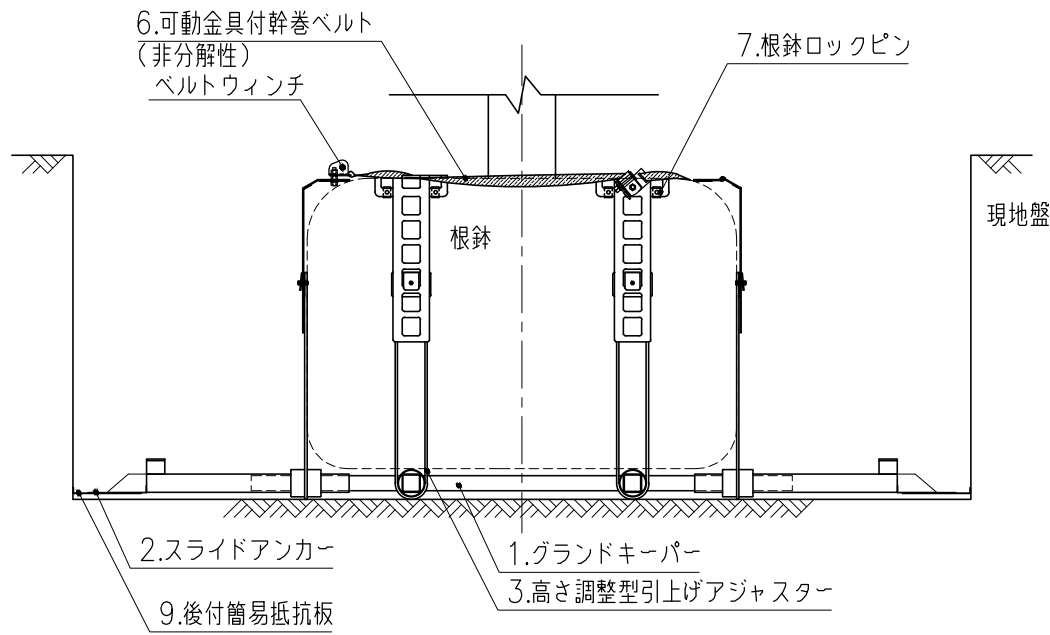
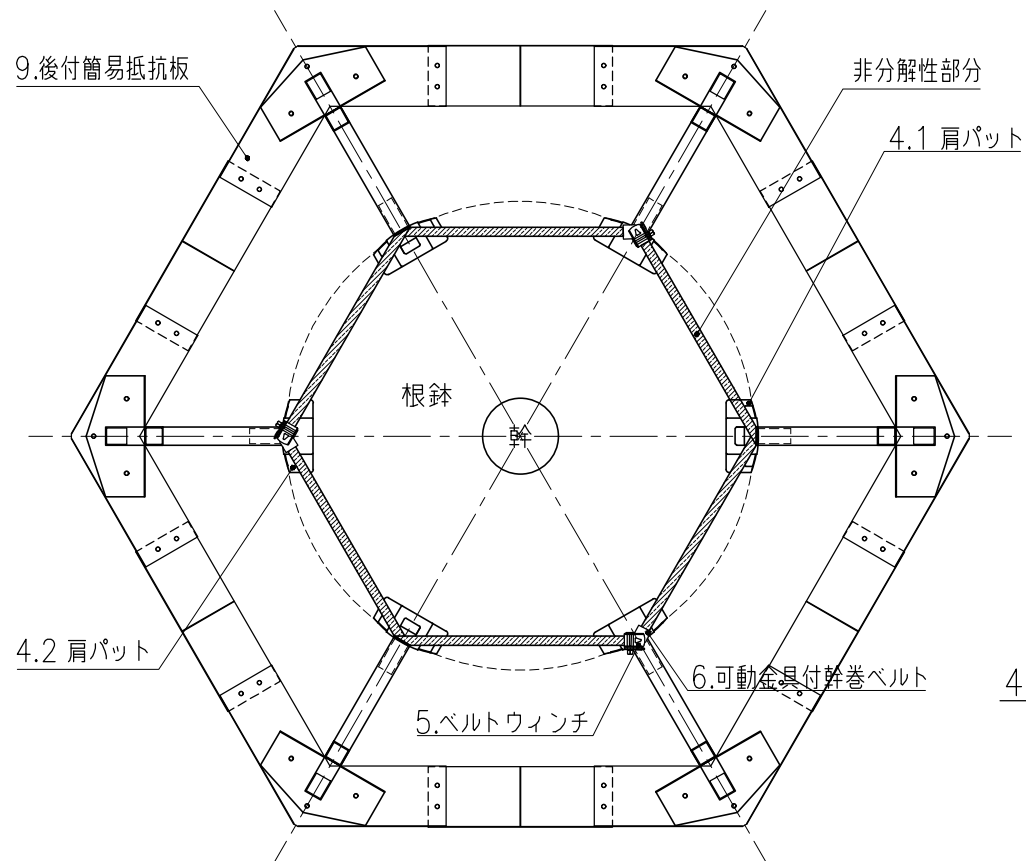


横打ち式根鉢ロック型地下支柱

施工断面図 S=1:25

3.高さ調整型引上げアジャスター S=1:10 5.ベルトウィンチ S=1:2

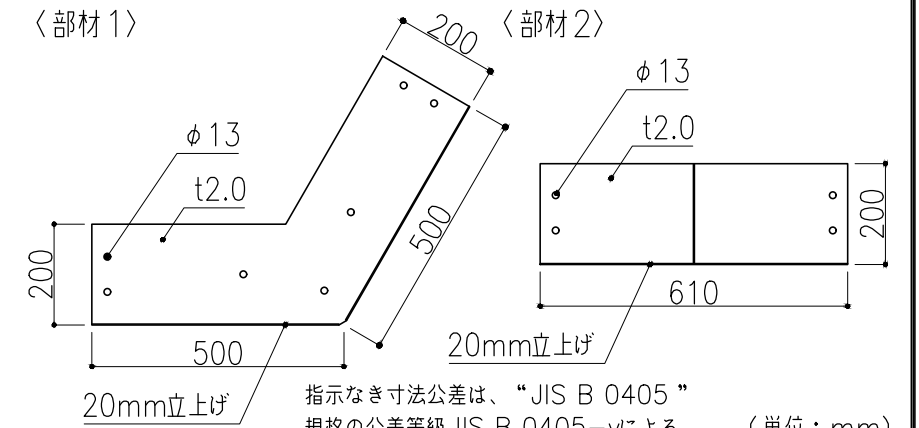
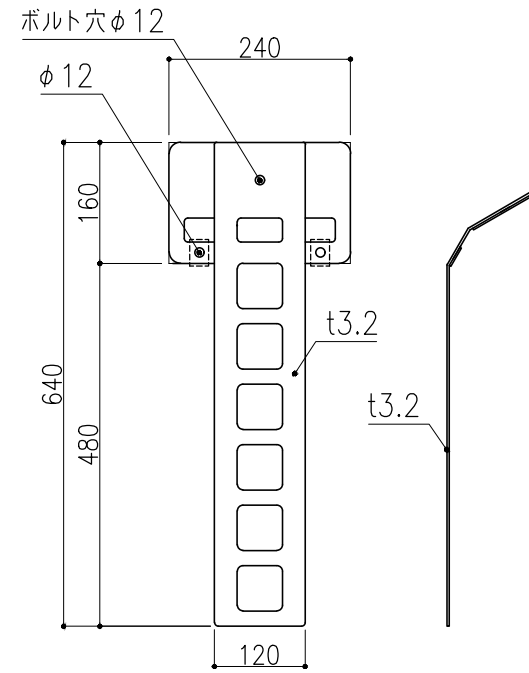
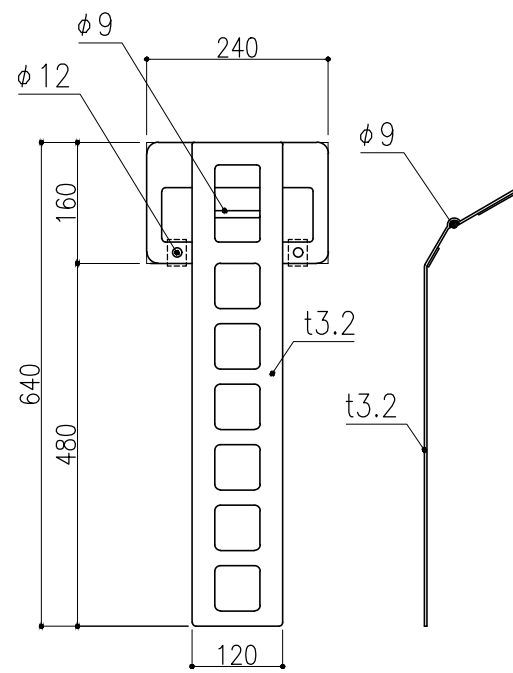
施工平面図 S=1:25



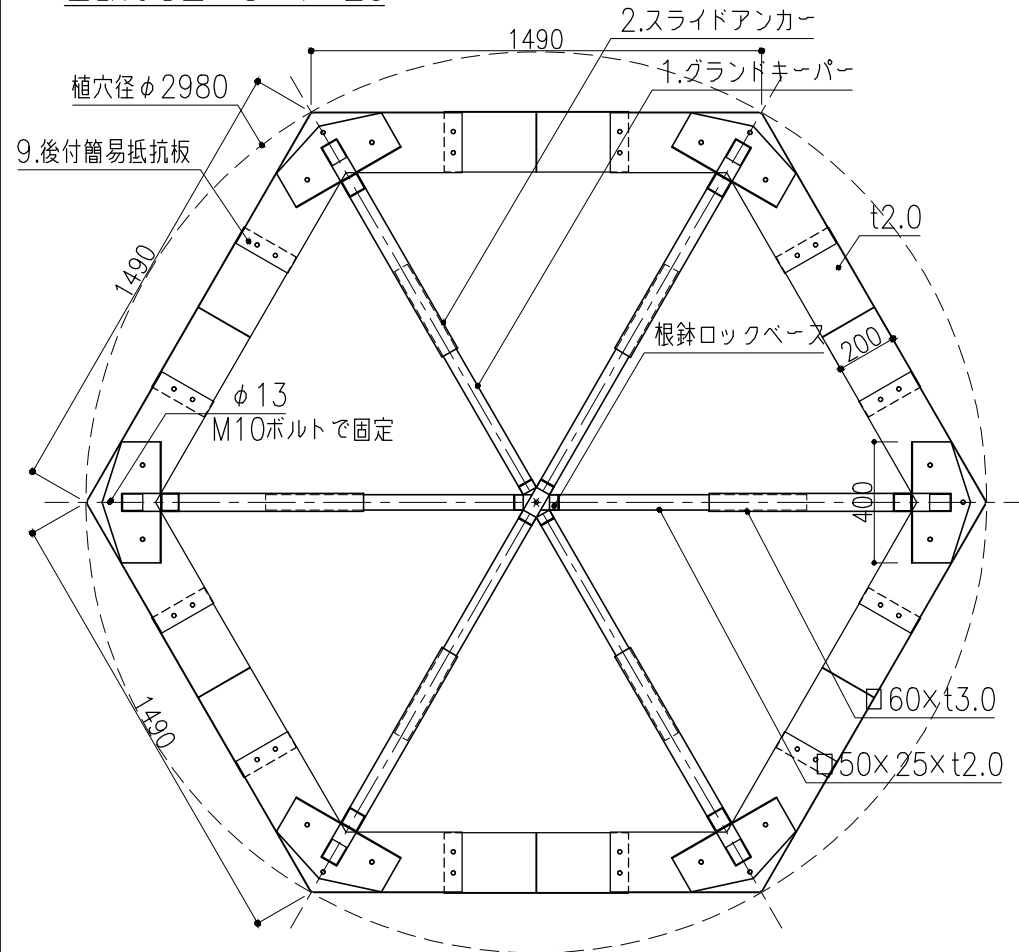
4.1 肩パット<ウィンチなし> S=1:10

4.2 肩パット<ウィンチあり> S=1:10

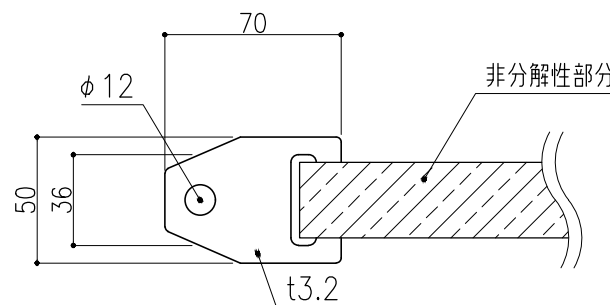
9.後付簡易抵抗板 S=1:15



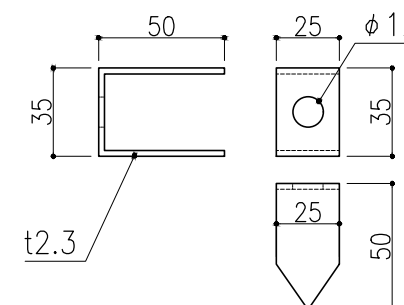
基部対応図 S=1:25



6.可動金具付幹巻ベルト S=1:3



7.根鉢ロックピン S=1:3



指示なき寸法公差は、“JIS B 0405”規格の公差等級JIS B 0405-vによる。(単位: mm)

フィット・SGSロック		
品名	部品名	数量
NO. 1	グランドキーパー(根鉢ロックベース付き)	1
NO. 2	スライドアンカー	6
NO. 3	高さ調整型引上げアジャスター	6
NO. 4.1	ベルト掛け回し用肩パット	3
NO. 4.2	ウィンチ取り付け用肩パット	3
NO. 5	ベルトウィンチ	3
NO. 6	可動金具付幹巻ベルト L=2.0m	3
NO. 7	根鉢ロックピン	12
NO. 8	根鉢ロックピン用ボルト(M10 L=40mm)	12
NO. 9.1	後付簡易抵抗板<部材1>	6
NO. 9.2	後付簡易抵抗板<部材2>	6
型式	4L(人工地盤用)	図番 RFSG4LL-CA
対応樹木規格(国土交通省規格)	C=0.70~0.89m H=~10.0m φ2980(最小植穴径)	

東邦レオ株式会社