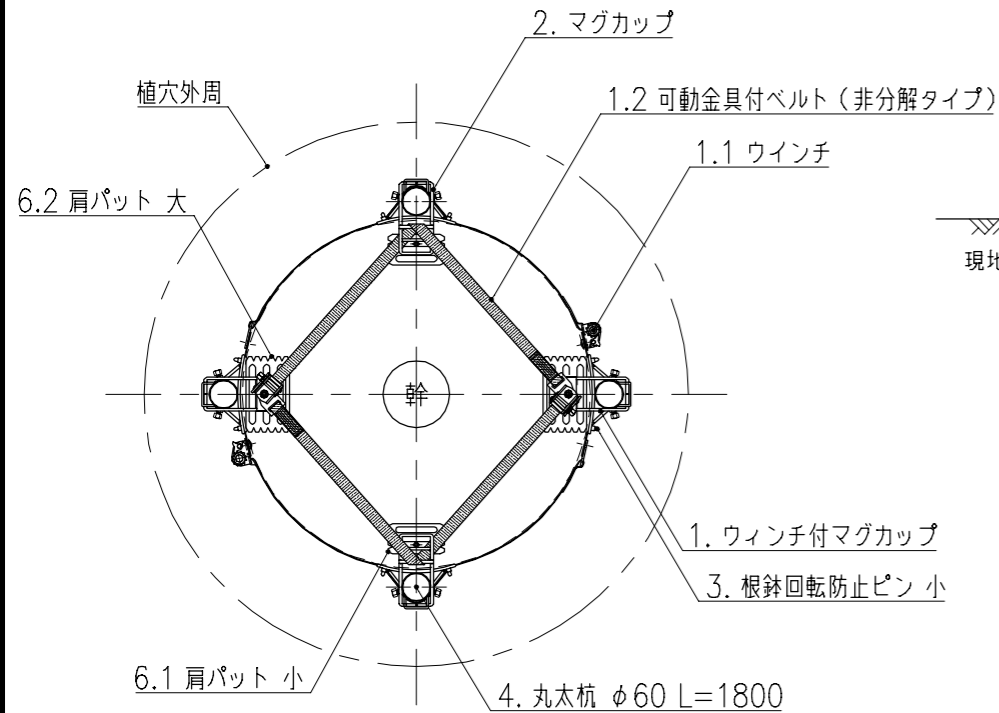
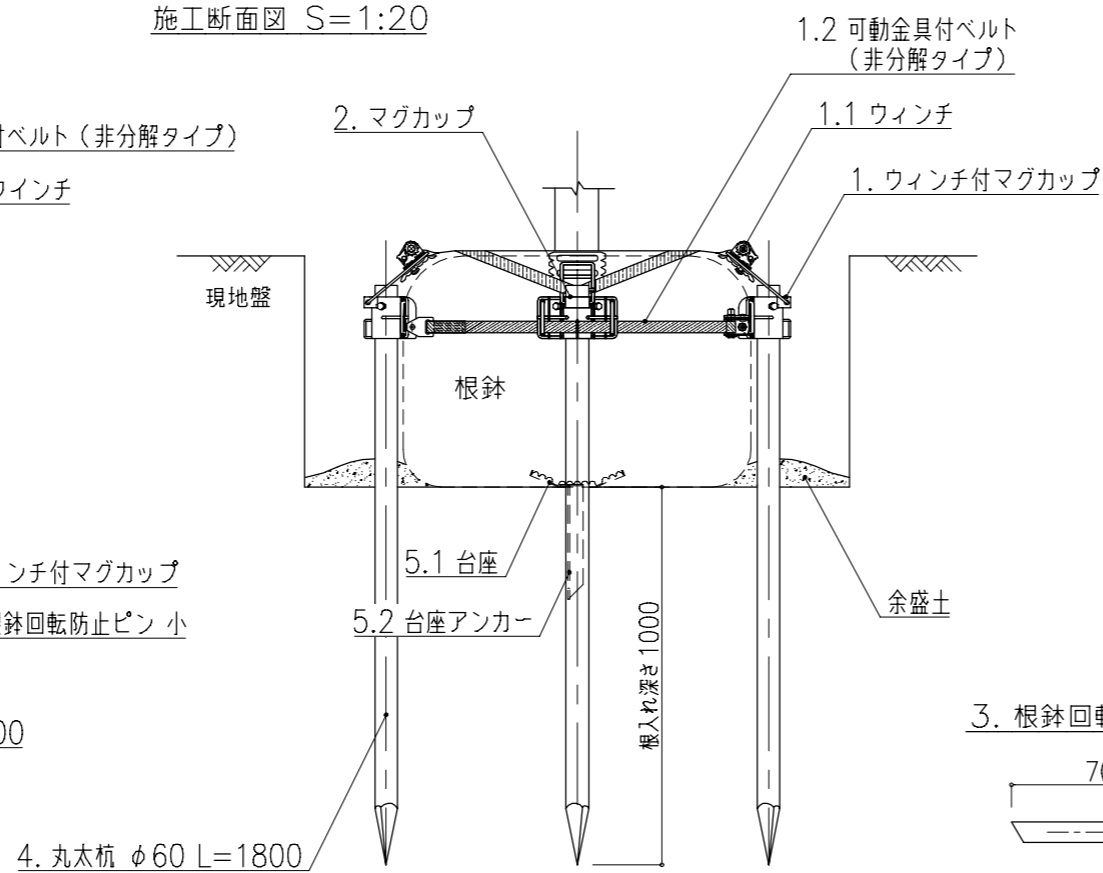


木杭式地下支柱

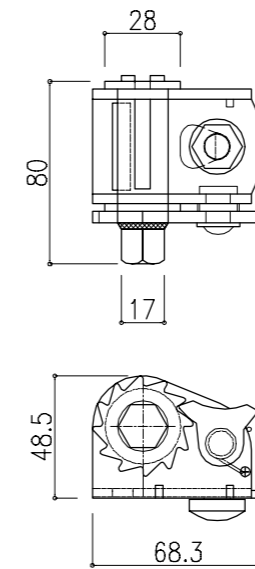
施工平面図 S=1:20



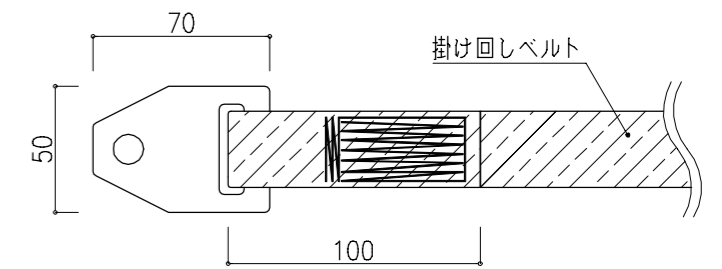
施工断面図 S=1:20



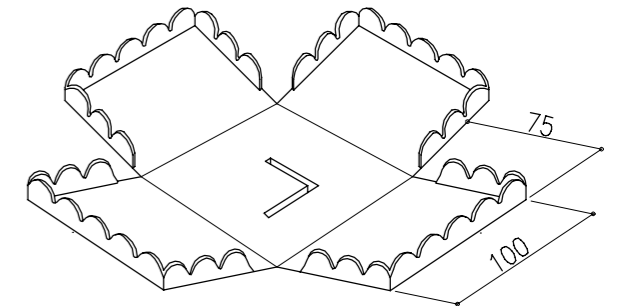
1.1 ウインチ S=1:3



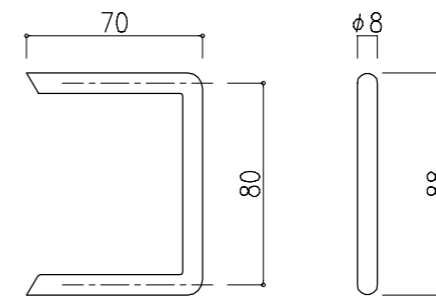
1.2 可動金具付ベルト (非分解タイプ) S=1:3



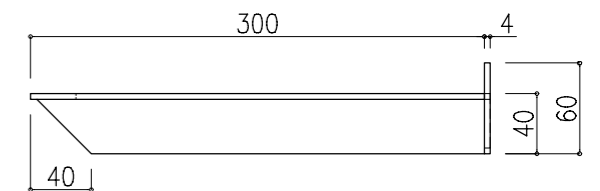
5.1 台座 S=1:2



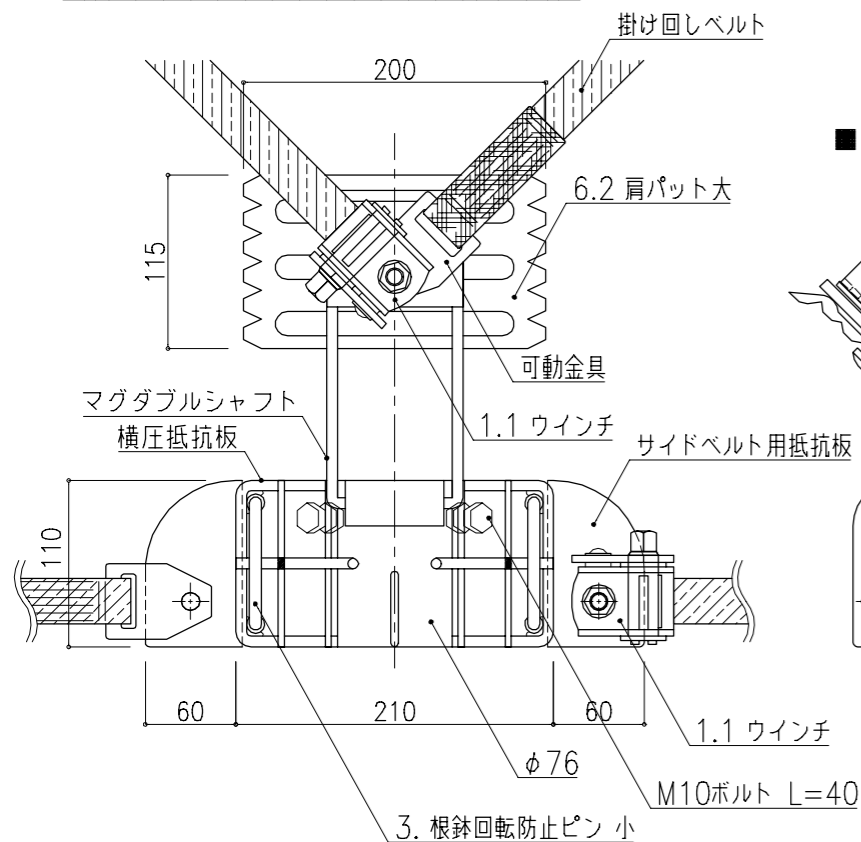
3. 根鉢回転防止ピン 小 S=1:3



5.2 台座アンカー S=1:5

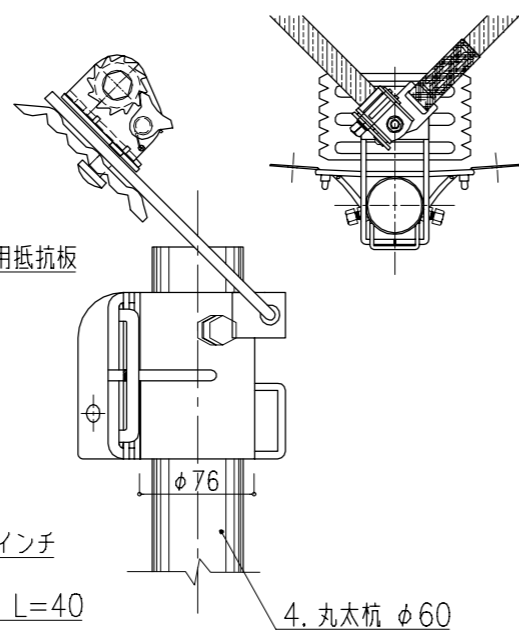


1. ウインチ付マグカップ詳細図 S=1:5

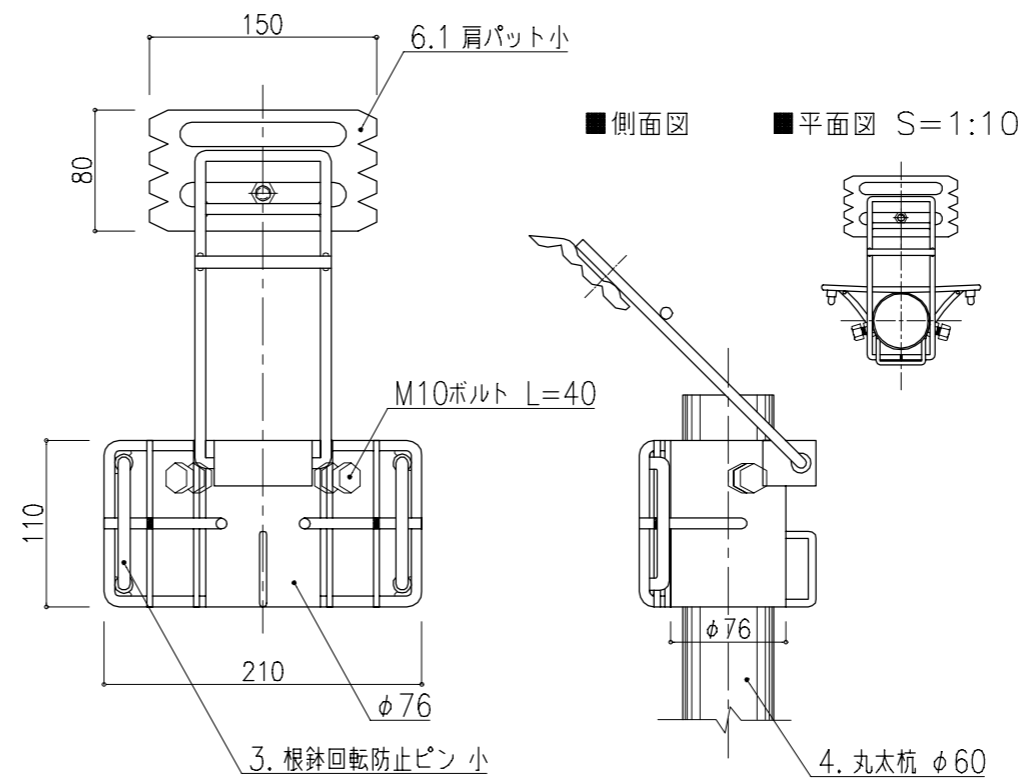


2. マグカップ詳細図 S=1:5

■側面図 ■平面図 S=1:10



■側面図 ■平面図 S=1:10



指示なき寸法公差は、“JIS B 0405”規格の公差等級JIS B 0405-vによる。(単位: mm)

NO.	部品名	数量
1	ウインチ付マグカップ	2
2	マグカップ	2
1.1	ウインチ	(4)
1.2	可動金具付ベルト (非分解タイプ) L=2.5m	(4)
3	根鉢回転防止ピン 小	8
4	丸太杭 φ60(呼び径) L=1.8m(別売)	4
5.1	台座	(1)
5.2	台座アンカー	(1)
6.1	肩パット 小	2
6.2	肩パット 大	2

品名	フィット・スーパーマグ	
型式	MG-2	図番 FSM2-CA
対応樹木規格 (国土交通省規格)	C=0.3~0.59m H=4.0~5.5m程度	