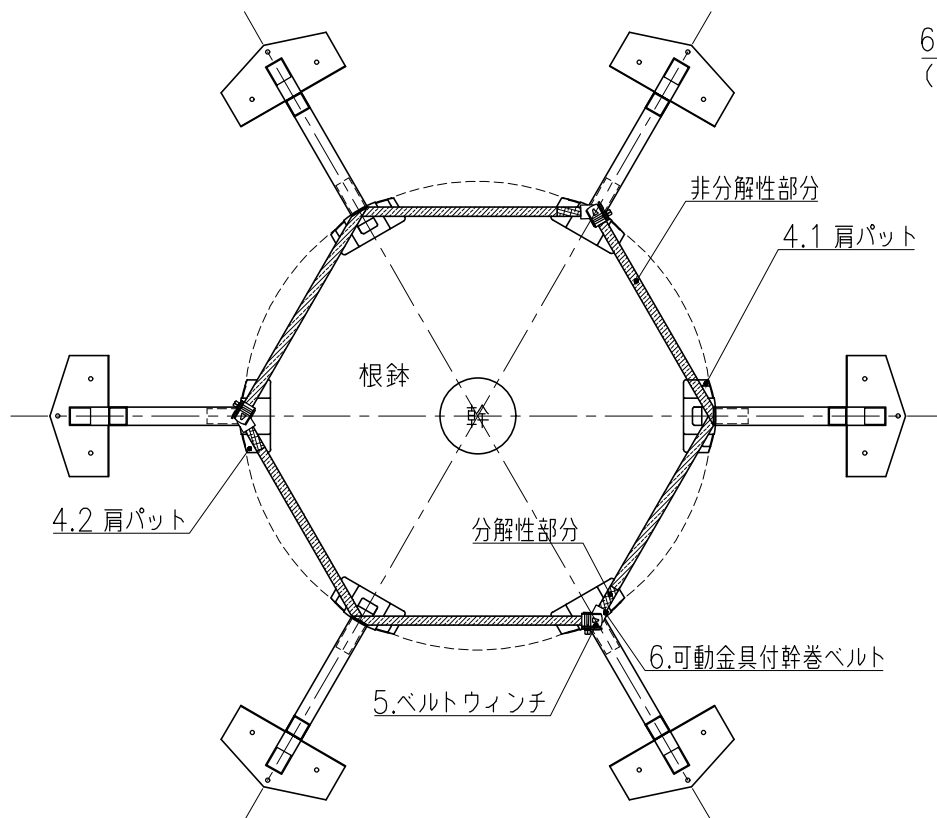
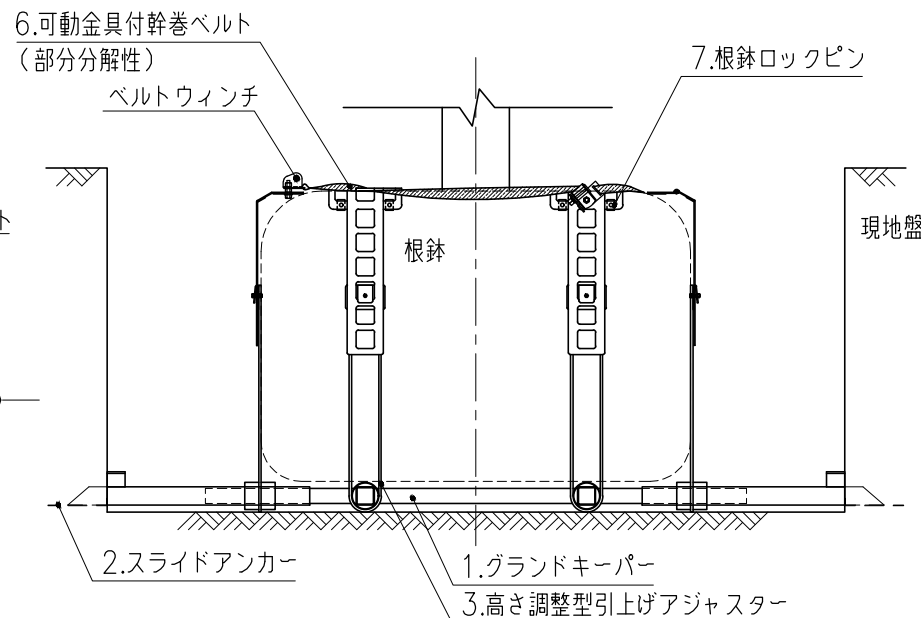


横打ち式根鉢ロック型地下支柱

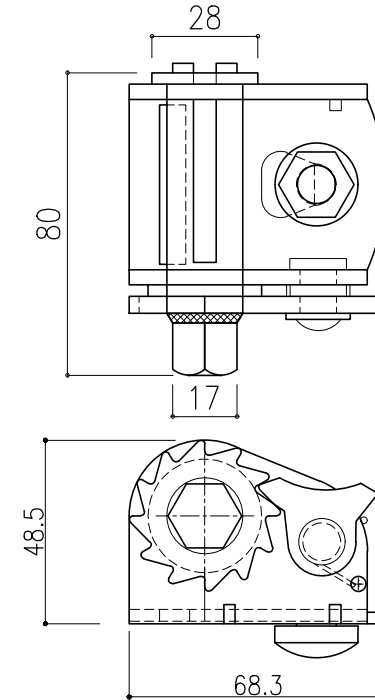
施工平面図 S=1:25



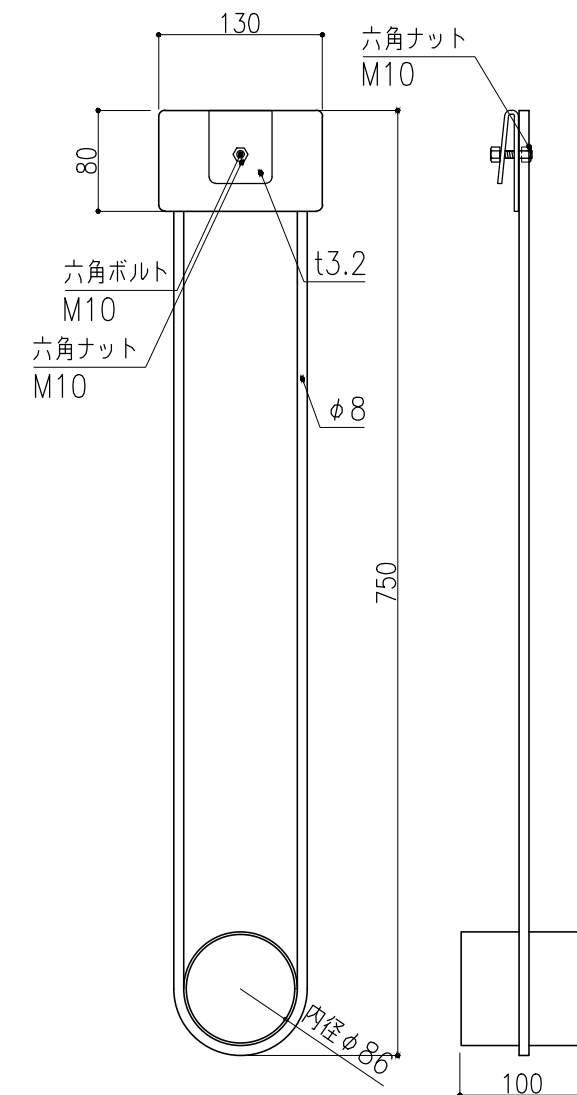
施工断面図 S=1:25



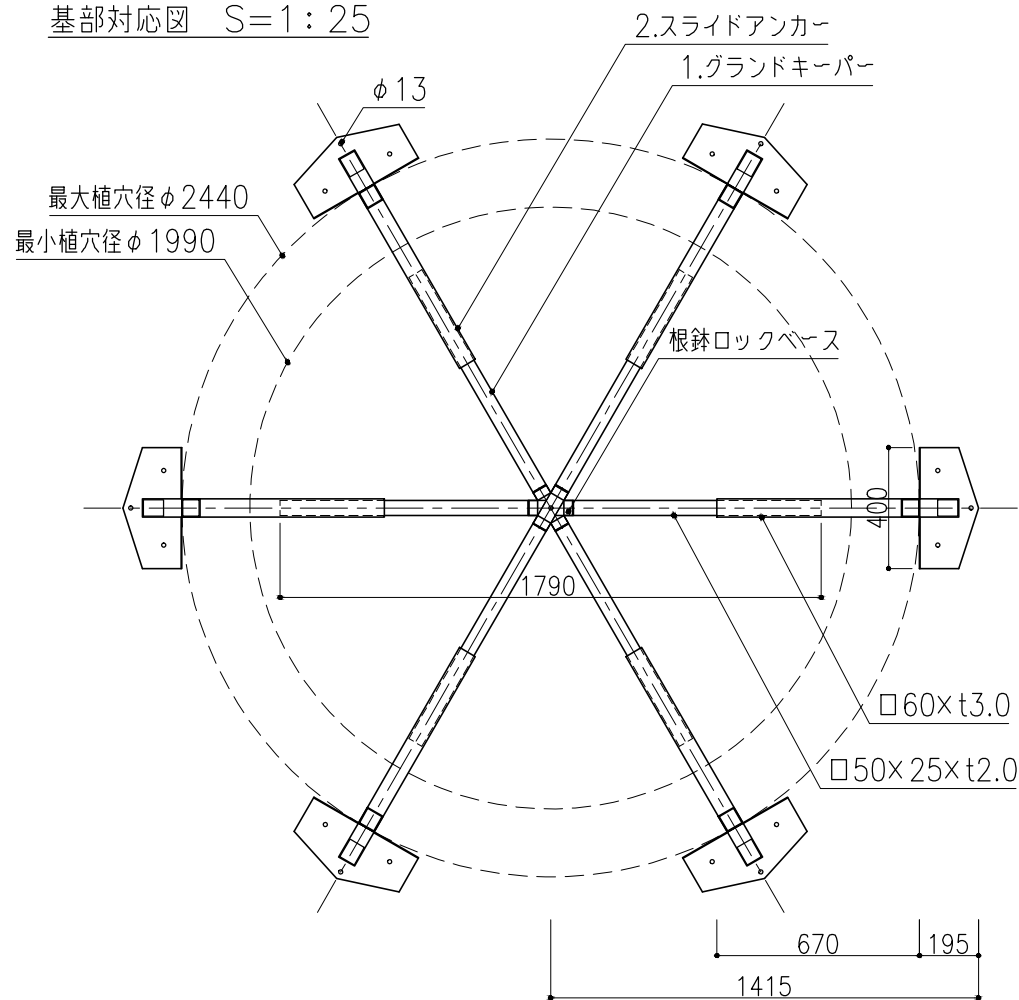
5.ベルトウィンチ S=1:2



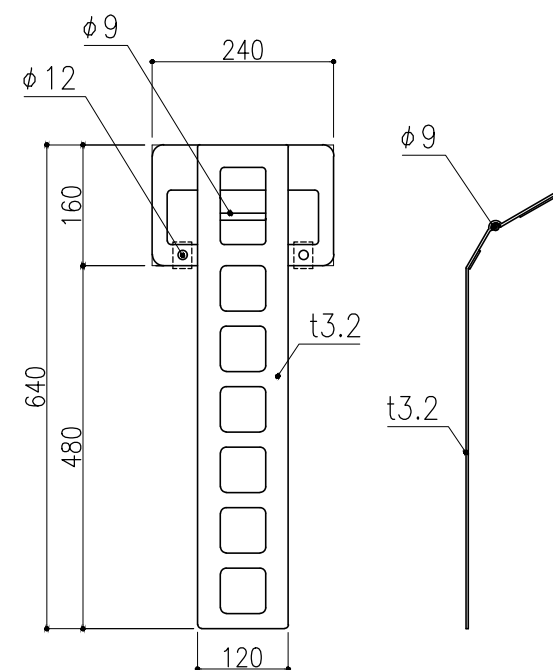
3.高さ調整型引上げアジャスター S=1:6



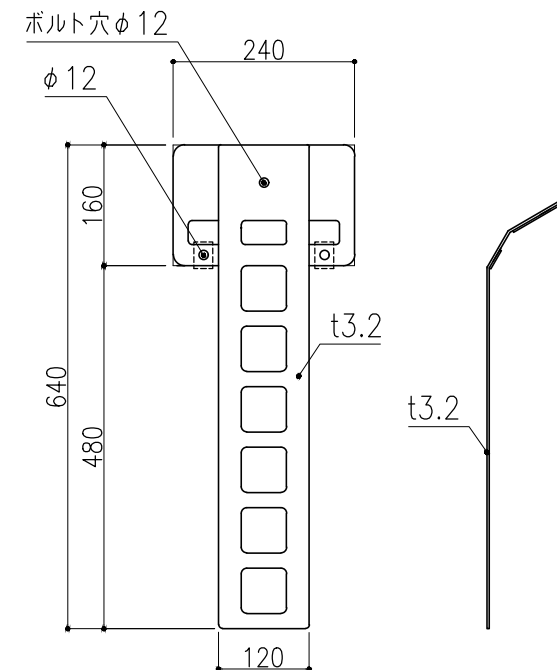
基部対応図 S=1:25



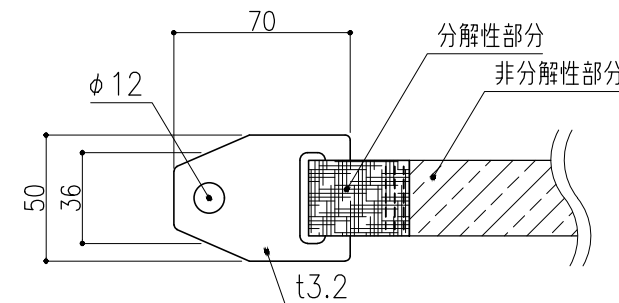
4.1 肩パット<ウィンチなし> S=1:10



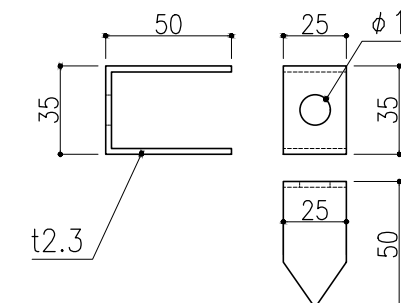
4.2 肩パット<ウィンチあり> S=1:10



6.可動金具付幹巻ベルト S=1:3



7.根鉢ロックピン S=1:3



指示なき寸法公差は、“JIS B 0405”規格の公差等級JIS B 0405-vによる。(単位: mm)

フィット・SGSロック		
品名		
NO.	部品名	数量
1	グランドキーパー(根鉢ロックベース付き)	1
2	スライドアンカー	6
3	高さ調整型引上げアジャスター	6
4.1	ベルト掛け回し用肩パット	3
4.2	ウィンチ取り付け用肩パット	3
5	ベルトウィンチ	3
6	可動金具付幹巻ベルト L=2.0m	3
7	根鉢ロックピン	12
8	根鉢ロックピン用ボルト(M10 L=40mm)	12
型式	4L	図番 RFSG4L-CA
対応樹木規格(国土交通省規格)	C=0.7~0.89m H=10.0m程度 φ1990(最小植穴径)	

東邦レオ株式会社