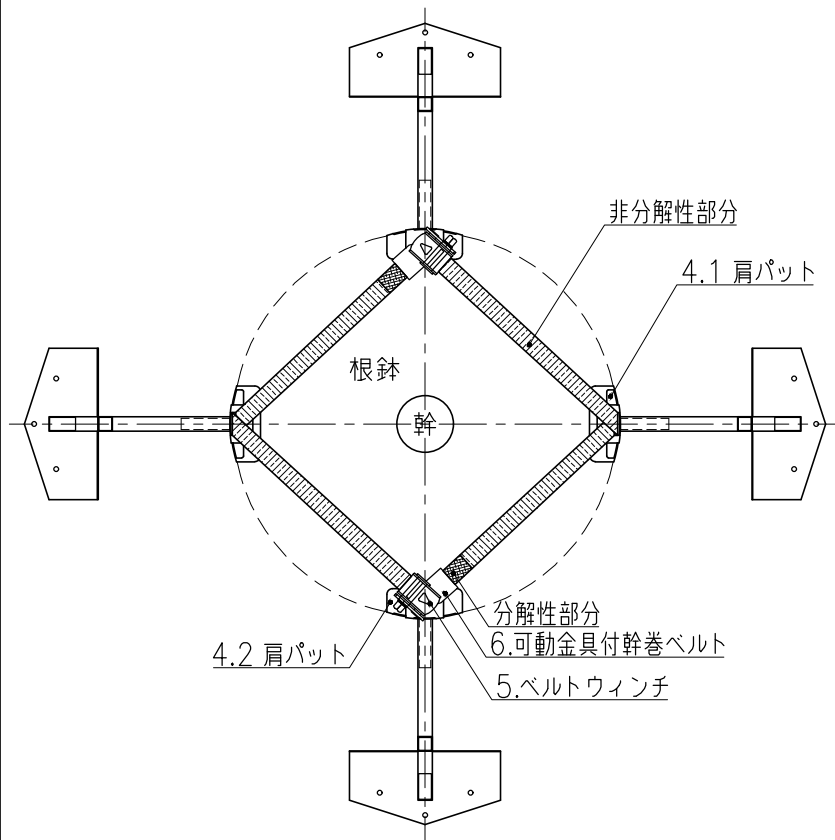
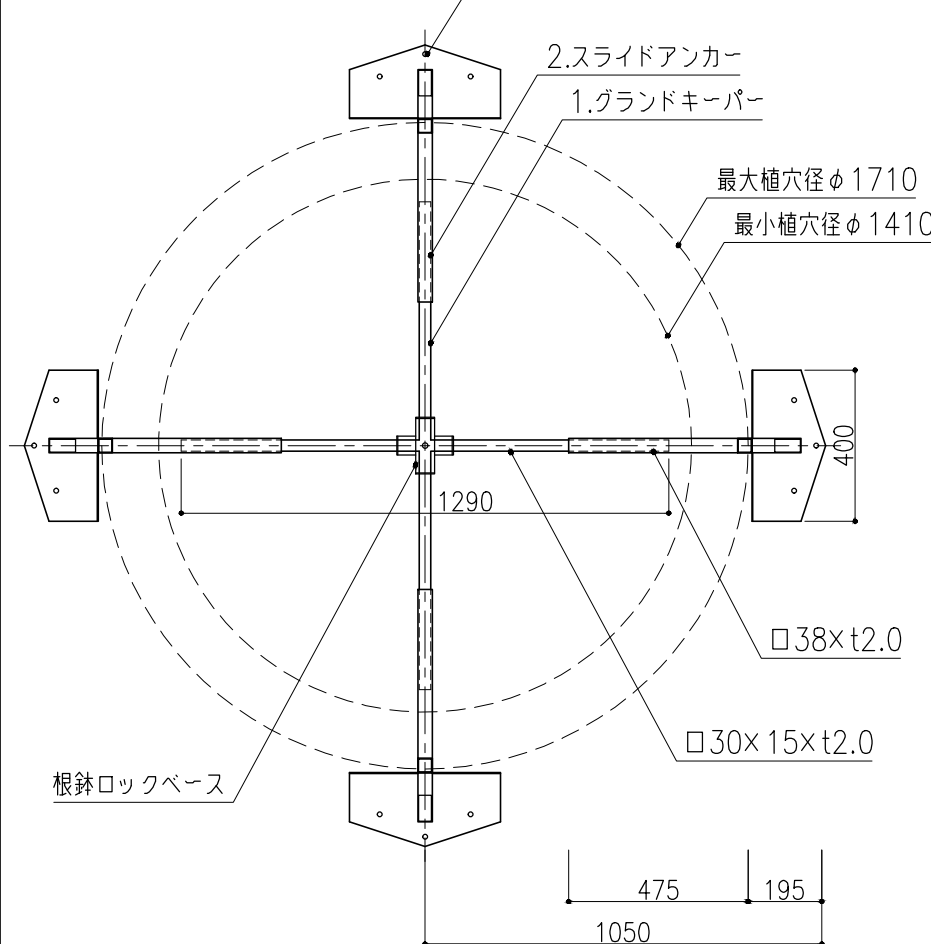


横打ち式根鉢ロック型地下支柱

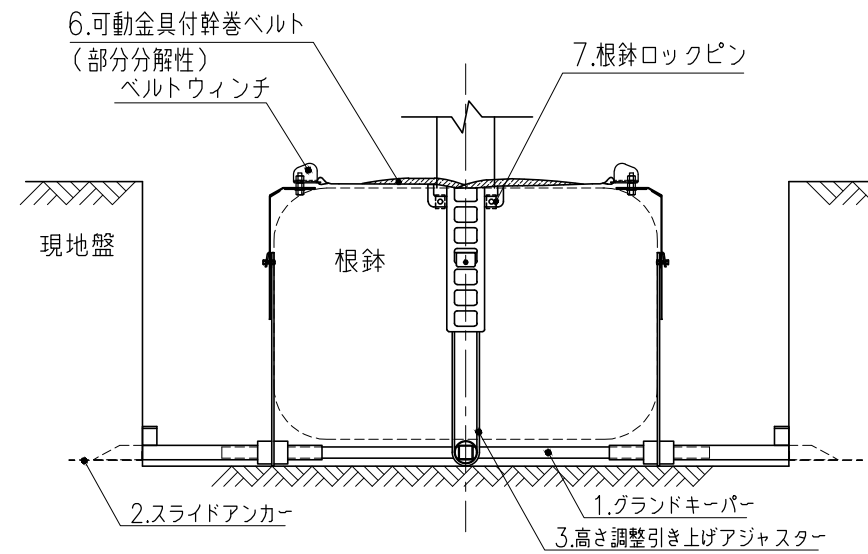
施工平面図 S=1:20



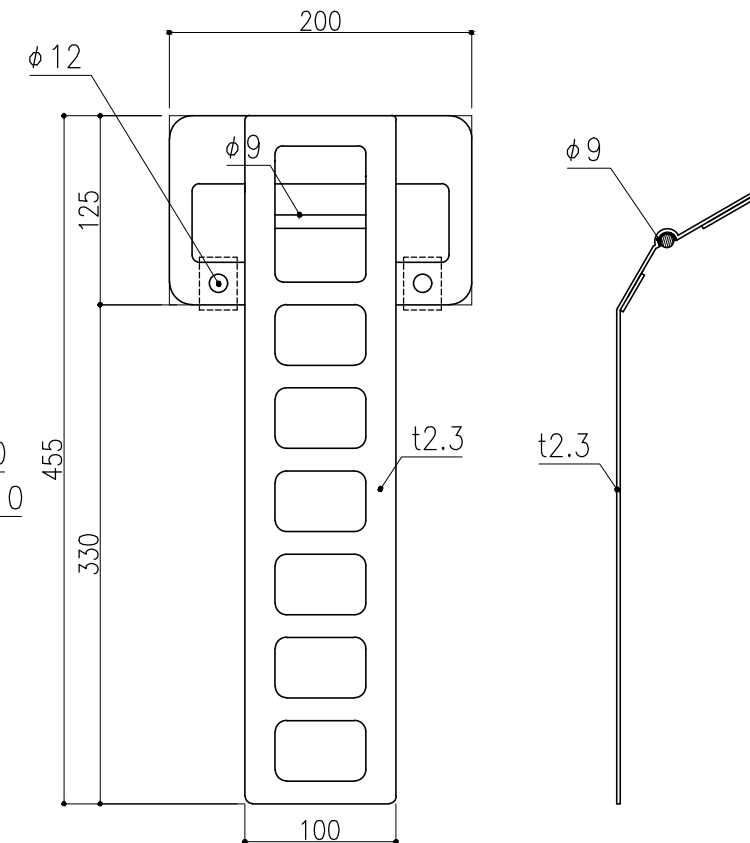
基部対応図 S=1:20



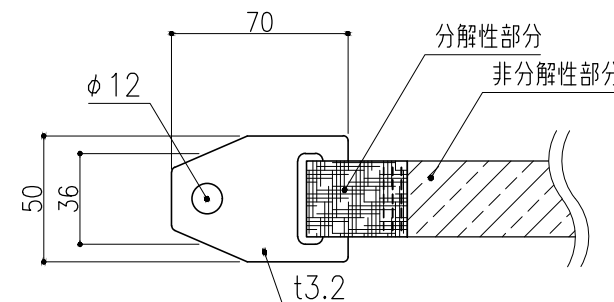
施工断面図 S=1:20



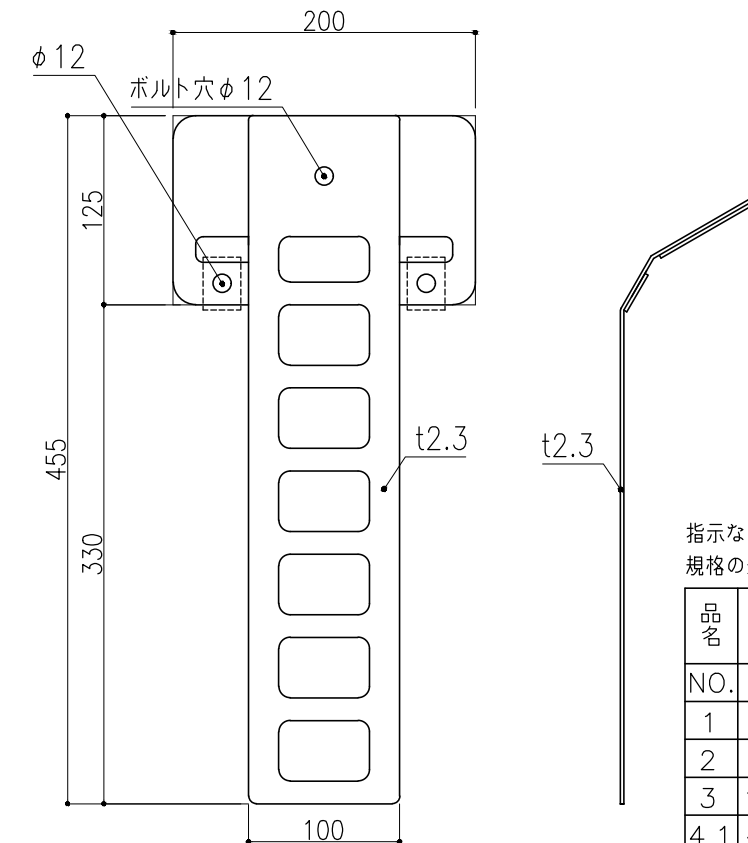
4.1 肩パット<ウィンチなし> S=1:5



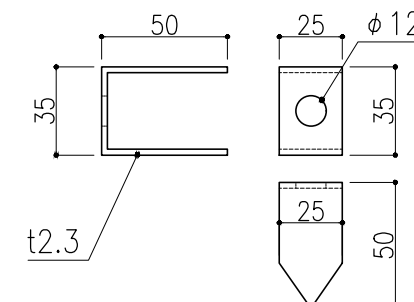
6.可動金具付幹巻ベルト S=1:3



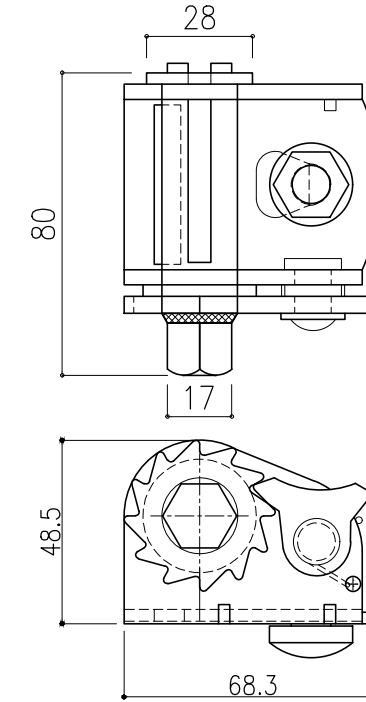
4.2 肩パット<ウィンチあり> S=1:5



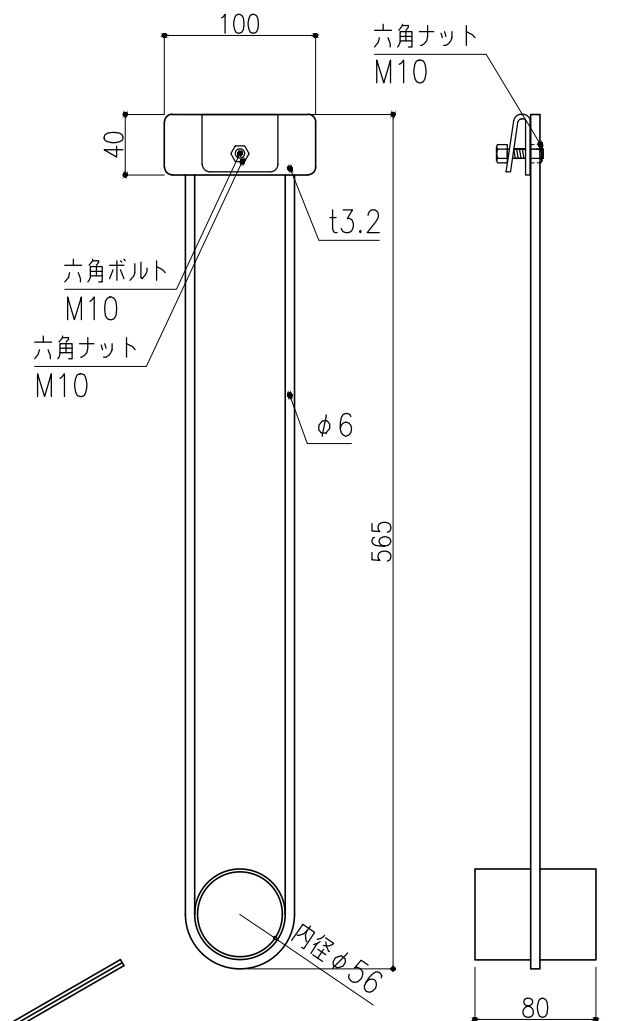
7.根鉢ロックピン S=1:3



5.ベルトウィンチ S=1:2



3.高さ調整型引き上げアジャスター S=1:5



指示なき寸法公差は、“JIS B 0405”規格の公差等級JIS B 0405-vによる。(単位: mm)

| フィット・SGSロック | | |
|-----------------|------------------------------------|----|
| 品名 | | |
| NO. | 部品名 | 数量 |
| 1 | グランドキーパー(根鉢ロックベース付き) | 1 |
| 2 | スライドアンカー | 4 |
| 3 | 高さ調整型引き上げアジャスター | 4 |
| 4.1 | ベルト掛け回し用肩パット | 2 |
| 4.2 | ウィンチ取り付け用肩パット | 2 |
| 5 | ベルトウィンチ | 2 |
| 6 | 可動金具付幹巻ベルト L=2.0m | 2 |
| 7 | 根鉢ロックピン | 8 |
| 8 | 根鉢ロックピン用ボルト(M10 L=40mm) | 8 |
| 型式 | 2L 図番 RFSG2L-CA | |
| 対応樹木規格(国土交通省規格) | C=0.35~0.59m H=7.0m程度 φ1410(最小植穴径) | |

東邦レオ株式会社