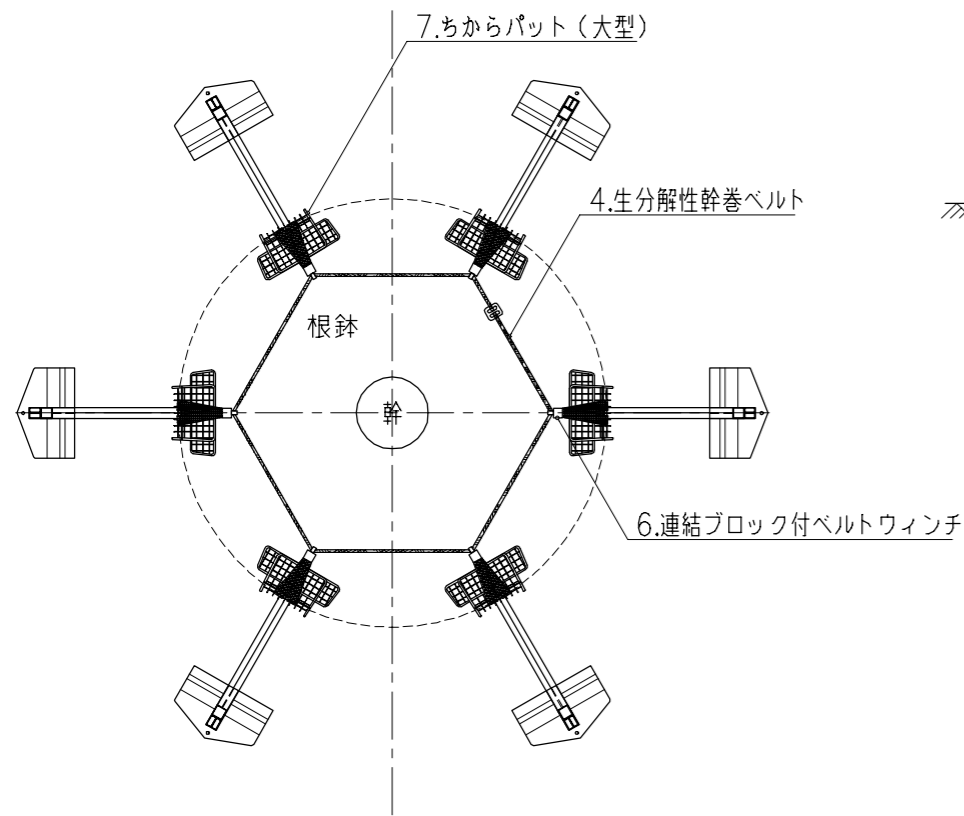
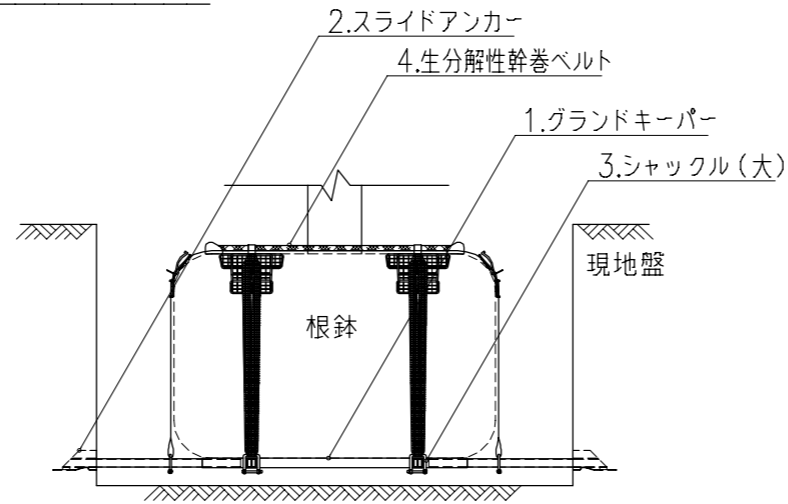


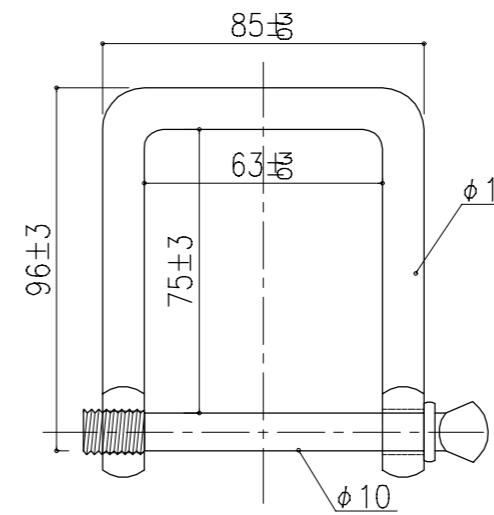
施工平面図 S=1:30



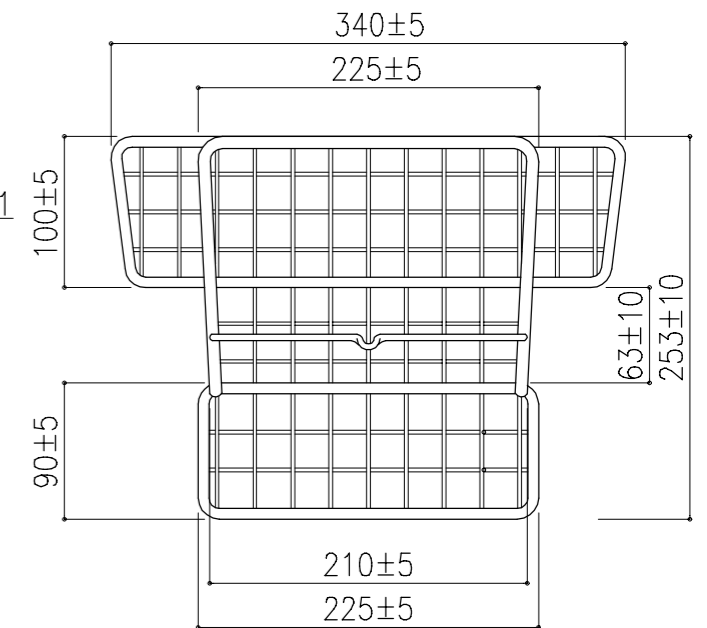
施工断面図 S=1:40



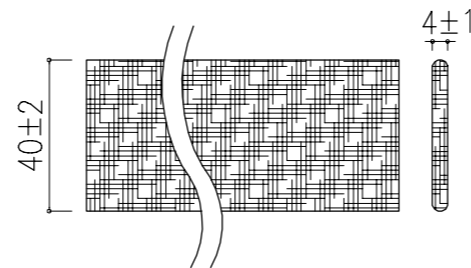
3.シャックル (大) S=1:2



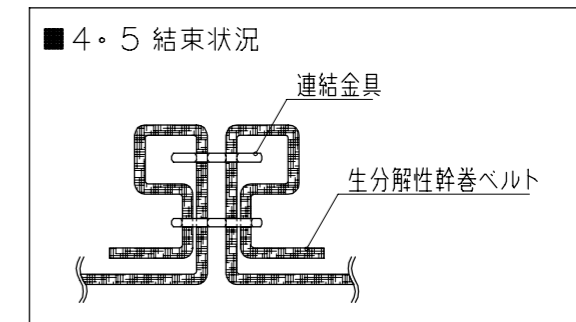
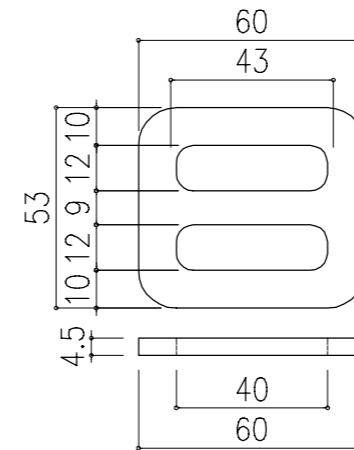
7.ちからパット (大型) S=1:5



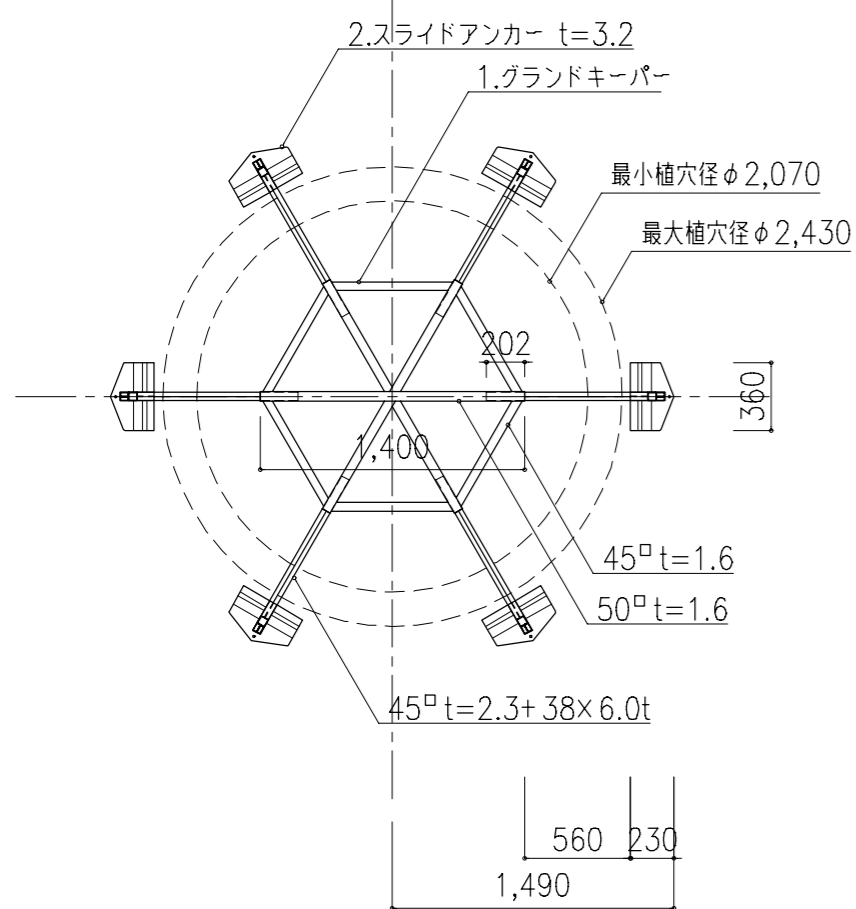
4.生分解性幹巻ベルト S=1:2



5.結束金具 (大) S=1:2

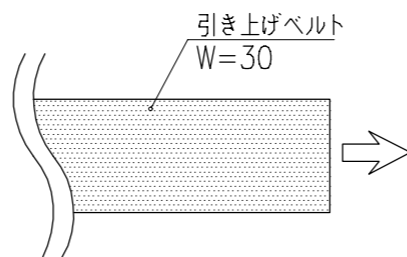


基部対応図 S=1:40

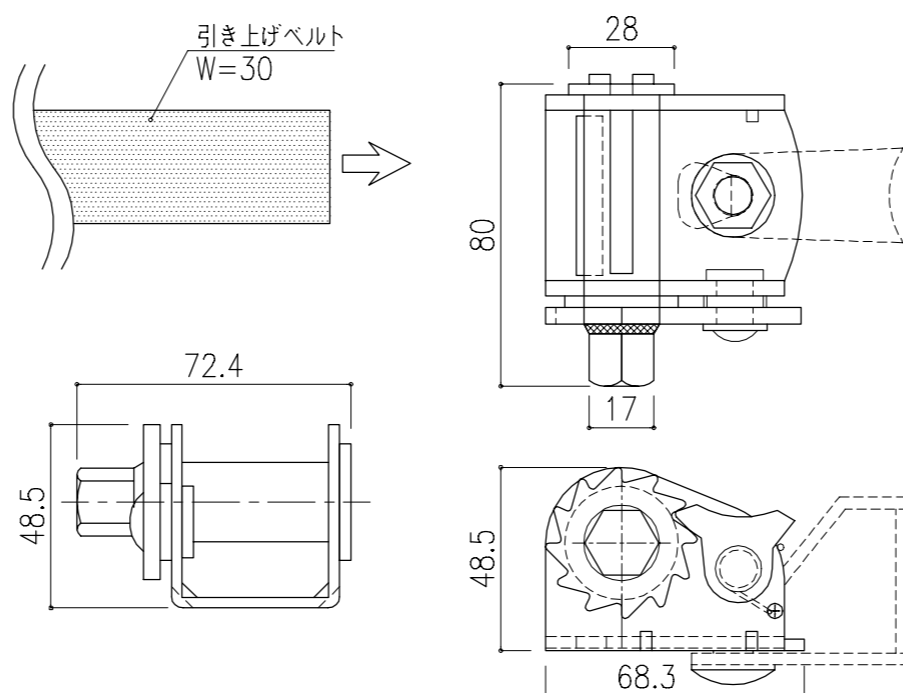


6.連結ブロック付ベルトウィンチ S=1:2

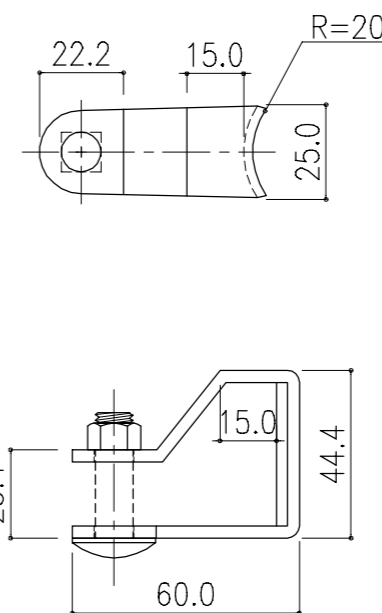
■引き上げベルト



■ベルトウィンチ



■連結ブロック



指示なき寸法公差は、“JIS B 0405”規格の公差等級 JIS B 0405-vによる。(単位: mm)

品名 エコ・スーパーグラウンドサポート		
NO.	部品名	数量
1	グラウンドキーパー	1
2	スライドアンカー	6
3	シャックル (大)	6
4	生分解性幹巻ベルト (L=3.0m)	1
5	結束金具 (大)	2
6	連結ブロック付ベルトウィンチ	6
7	ちからパット (大型)	6
型式	ちから8号	図番 EST08-CA
対応樹木規格 (国土交通省規格)	C=0.50~0.89m H=9.0~10.5m φ2070 (最小植穴径)	

東邦レオ株式会社