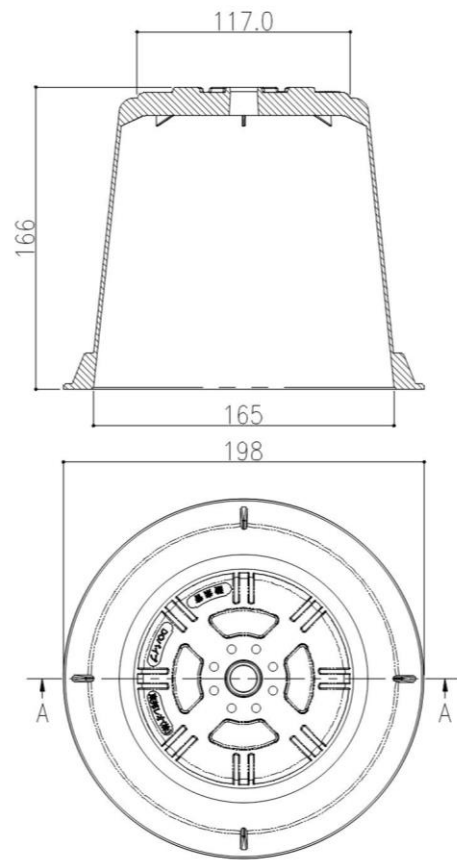


品質証明書

1. 品名 DOキャップ
2. 一般名称 酸素管キャップ
3. 規格※ 右図に記載 (単位:mm)
※サイズは誤差があります。



4. 材質 ポリエチレン

上記のとおり証明いたします。

年 月 日



しあわせ環境クリエイティブ
東邦レオ株式会社



〒540-0005 大阪市中央区上町1-1-28