

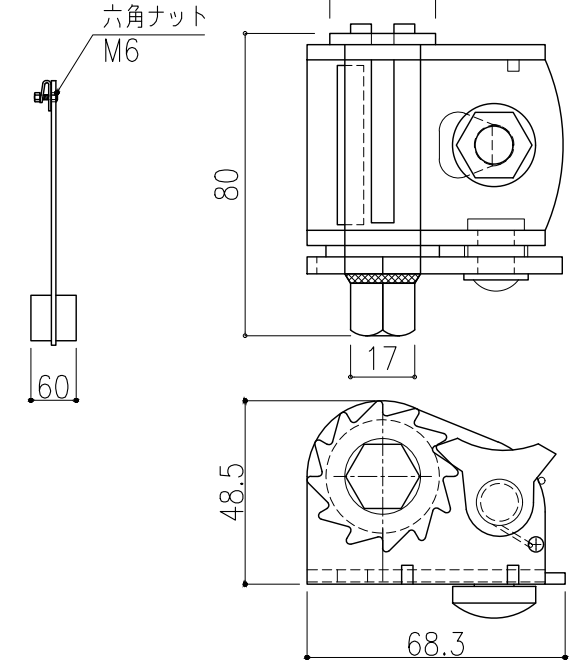
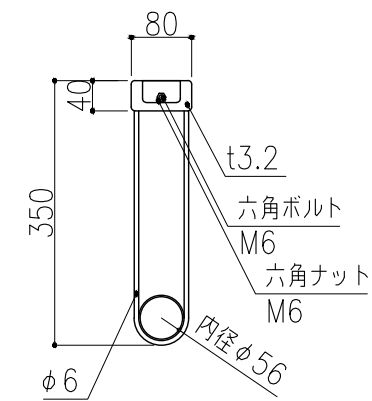
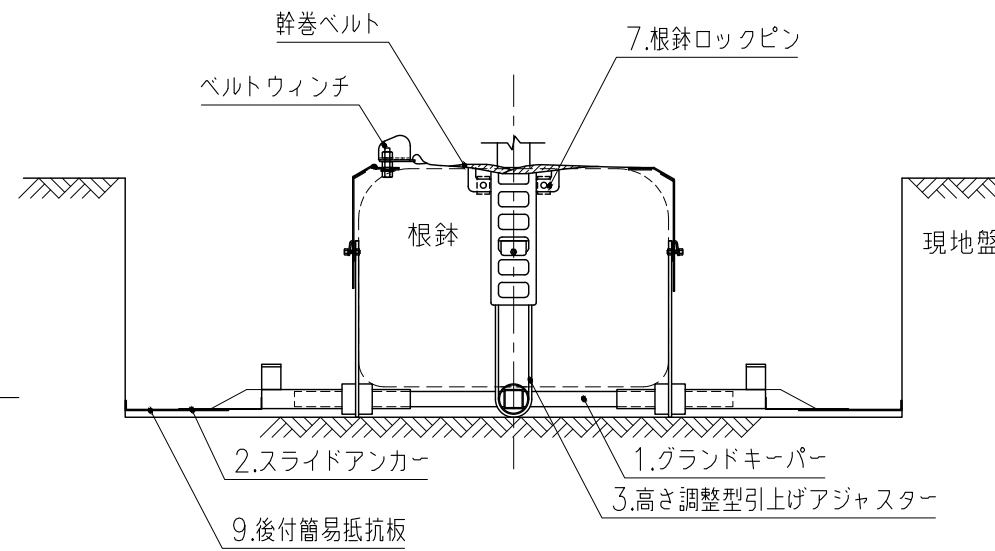
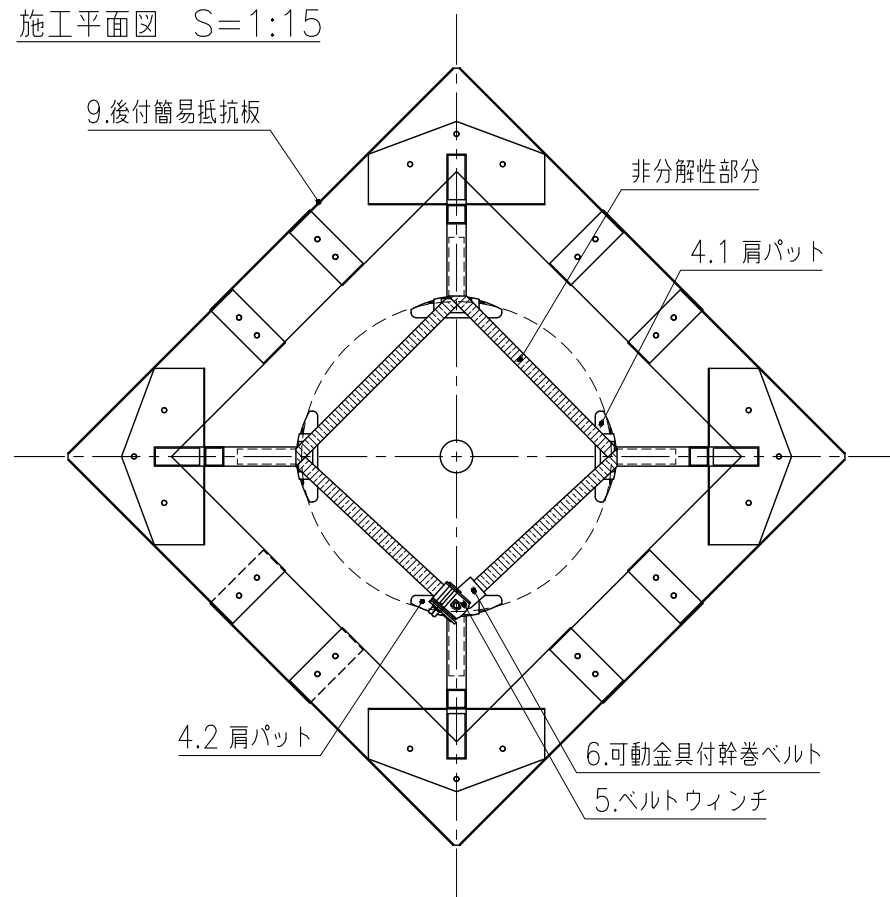
横打ち式根鉢ロック型地下支柱

施工断面図 S=1:15

3.高さ調整型引上げアジャスター S=1:10

5.ベルトウィンチ S=1:2

施工平面図 S=1:15

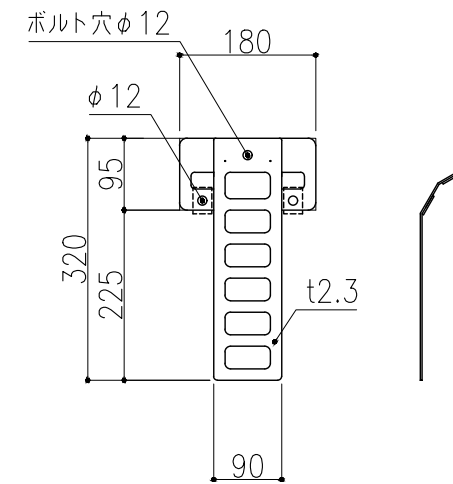
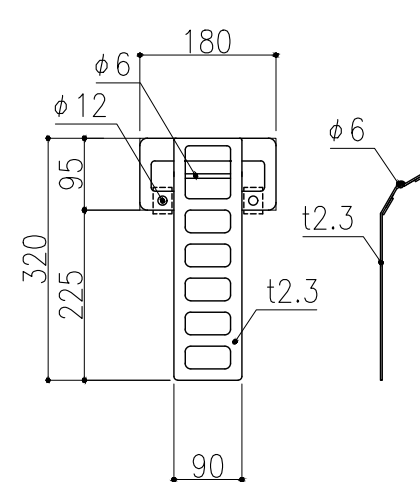
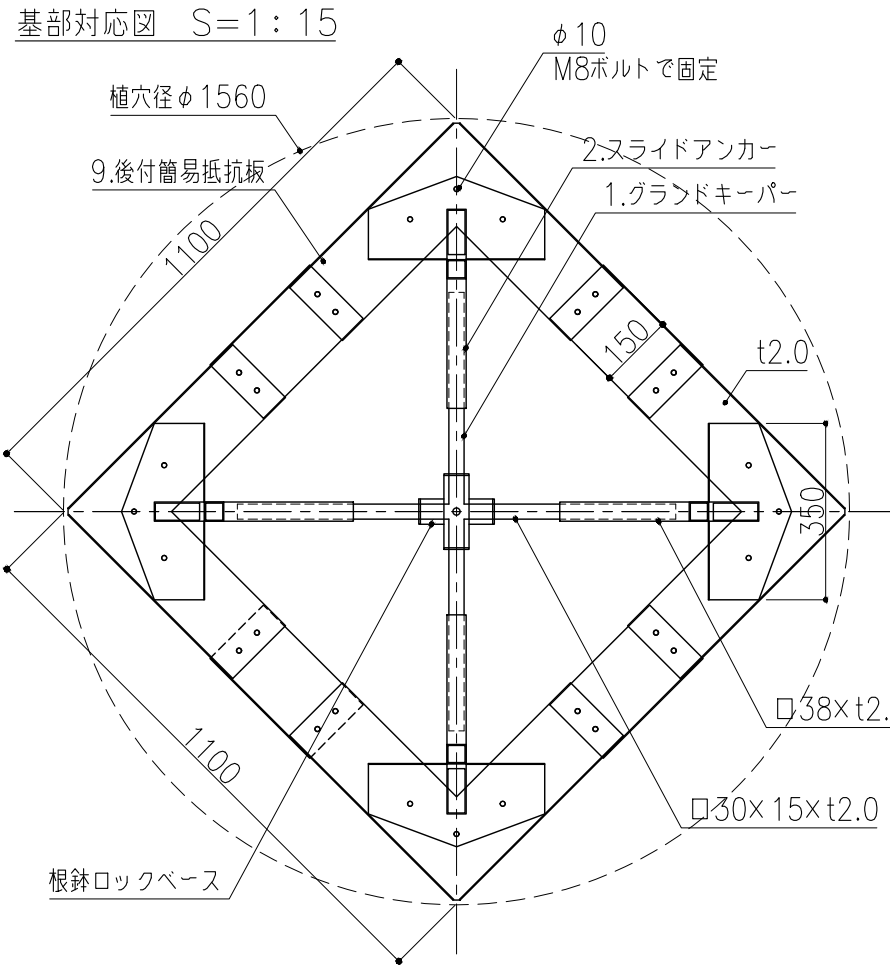


4.1 肩パット<ウィンチなし> S=1:10

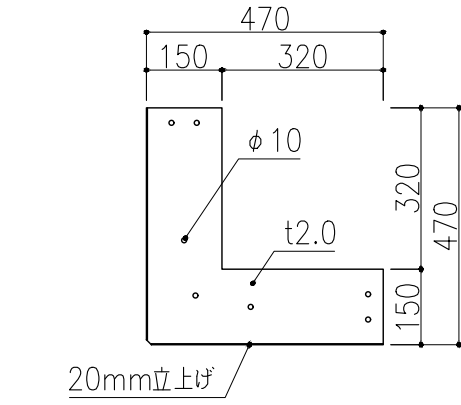
4.2 肩パット<ウィンチあり> S=1:10

9.後付簡易抵抗板 S=1:15

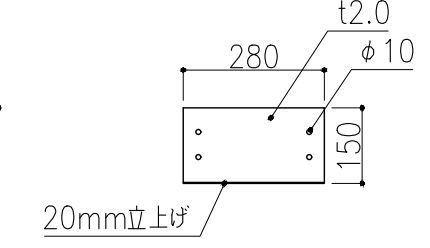
基部対応図 S=1:15



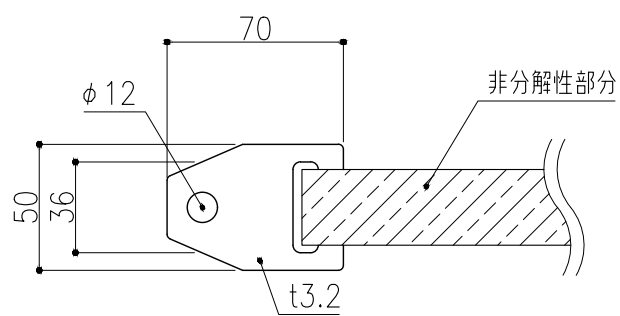
<部材1>



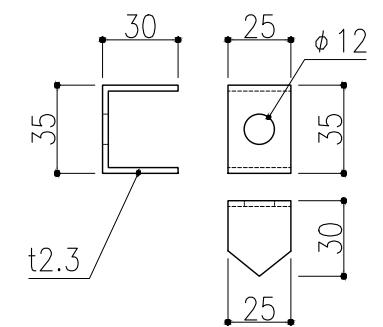
<部材2>



6.可動金具付幹巻ベルト S=1:3



7.根鉢ロックピン S=1:3



指示なき寸法公差は、“JIS B 0405”規格の公差等級JIS B 0405-vによる。(単位: mm)

フィット・SGSロック		
品名	部品名	数量
1	グラウンドキーパー(根鉢ロックベース付き)	1
2	スライドアンカー	4
3	高さ調整型引上げアジャスター	4
4.1	ベルト掛け回し用肩パット	3
4.2	ウィンチ取り付け用肩パット	1
5	ベルトウィンチ	1
6	可動金具付幹巻ベルト L=2.5m	1
7	根鉢ロックピン	8
8	根鉢ロックピン用ボルト(M10 L=25mm)	8
9	後付簡易抵抗板	4
型式	ロック-M(人工地盤用)	図番 RFSGML-BA

東邦レオ株式会社