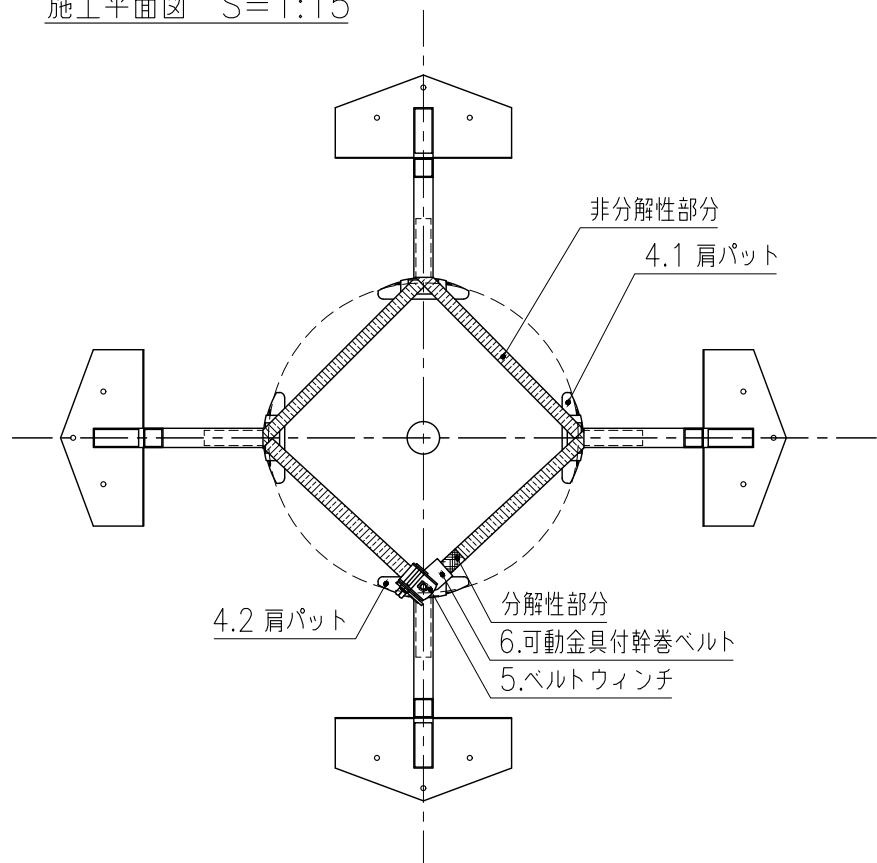
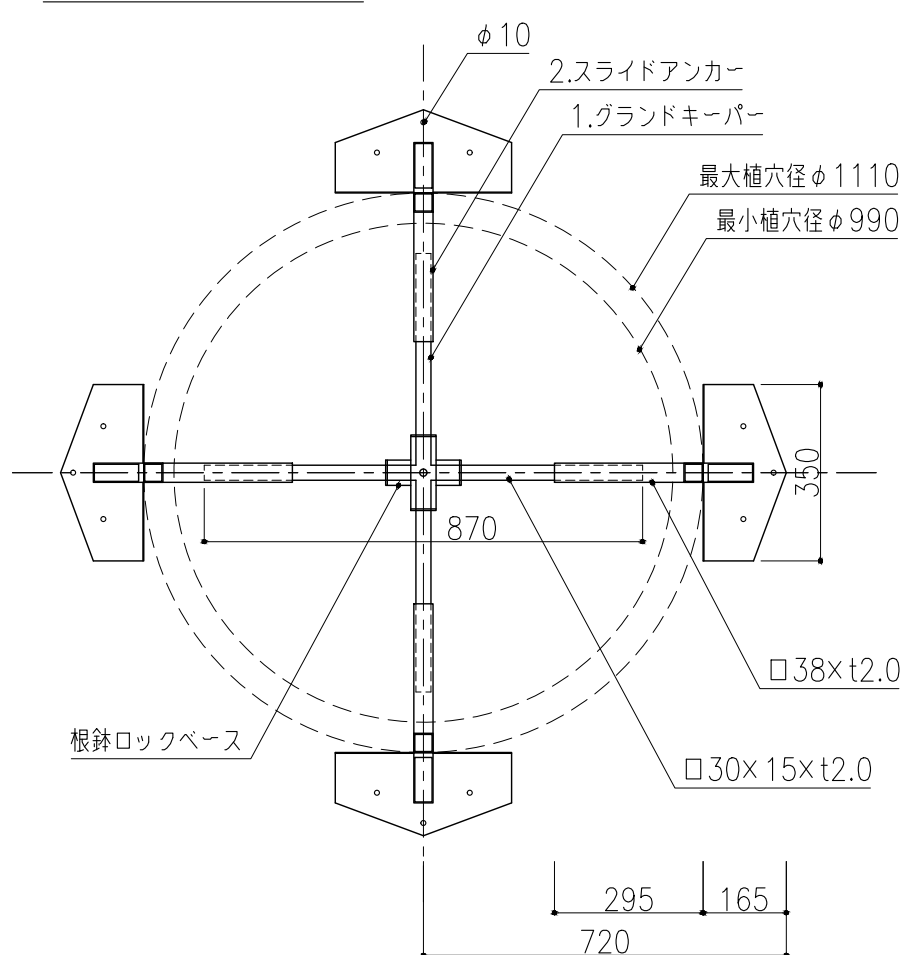


横打ち式根鉢ロック型地下支柱

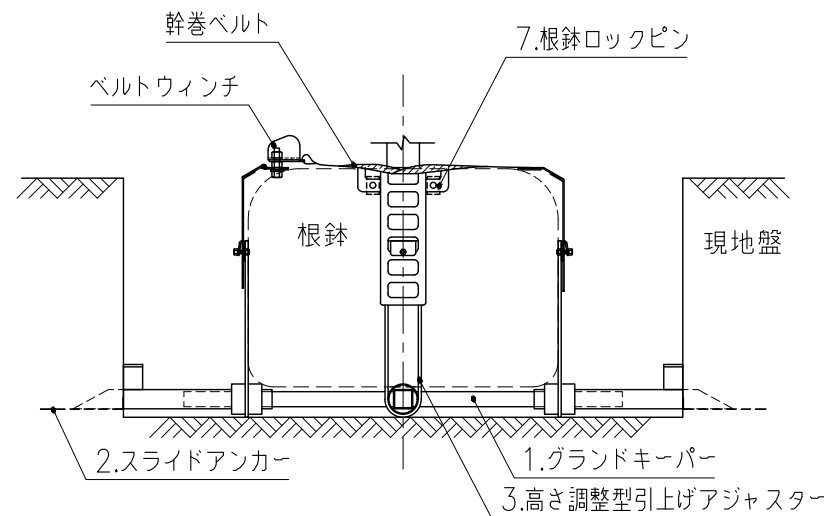
施工平面図 S=1:15



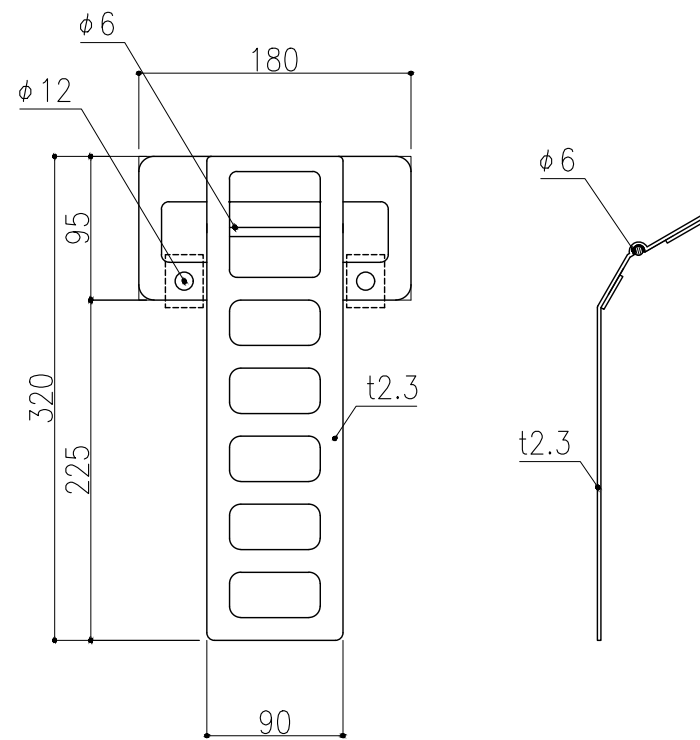
基部対応図 S=1:15



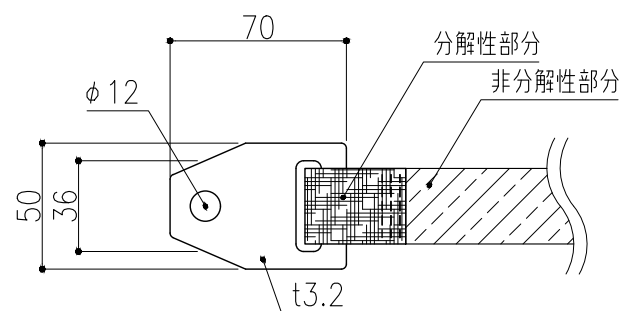
施工断面図 S=1:15



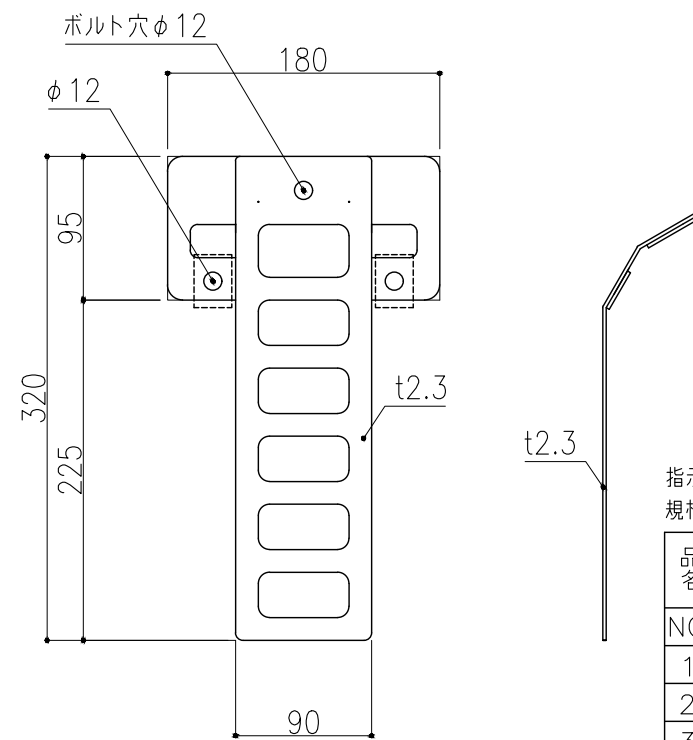
4.1 肩パット〈ウィンチなし〉 S=1:15



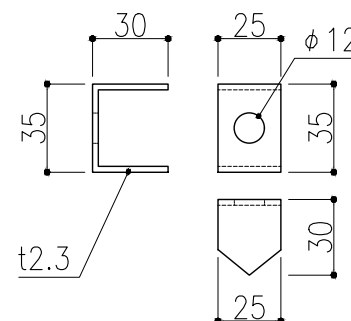
6.可動金具付幹巻ベルト S=1:3



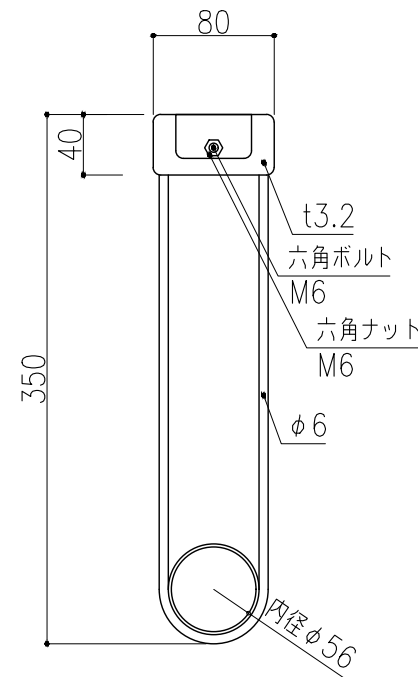
4.2 肩パット〈ウィンチあり〉 S=1:15



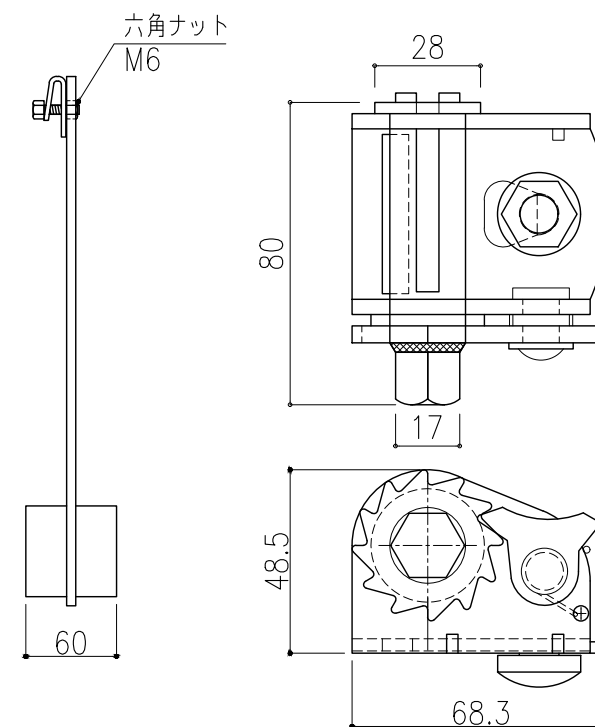
7.根鉢ロックピン S=1:3



3.高さ調整型引上げアジャスター S=1:5



5.ベルトウィンチ S=1:2



指示なき寸法公差は、“JIS B 0405”規格の公差等級 JIS B 0405-vによる。(単位: mm)

フィット・SGSロック		
品名		
NO.	部品名	数量
1	グランドキーパー(根鉢ロックベース付き)	1
2	スライドアンカー	4
3	高さ調整型引上げアジャスター	4
4.1	ベルト掛け回し用肩パット	3
4.2	ウィンチ取り付け用肩パット	1
5	ベルトウィンチ	1
6	可動金具付幹巻ベルト L=2.5m	1
7	根鉢ロックピン	8
8	根鉢ロックピン用ボルト(M10 L=25mm)	8
型式	ロック-M	図番 RFSGM-BA
対応樹木規格(国土交通省規格)	C=0.20~0.29m H=3.0~5.0m φ990(最小植穴径)	

東邦レオ株式会社