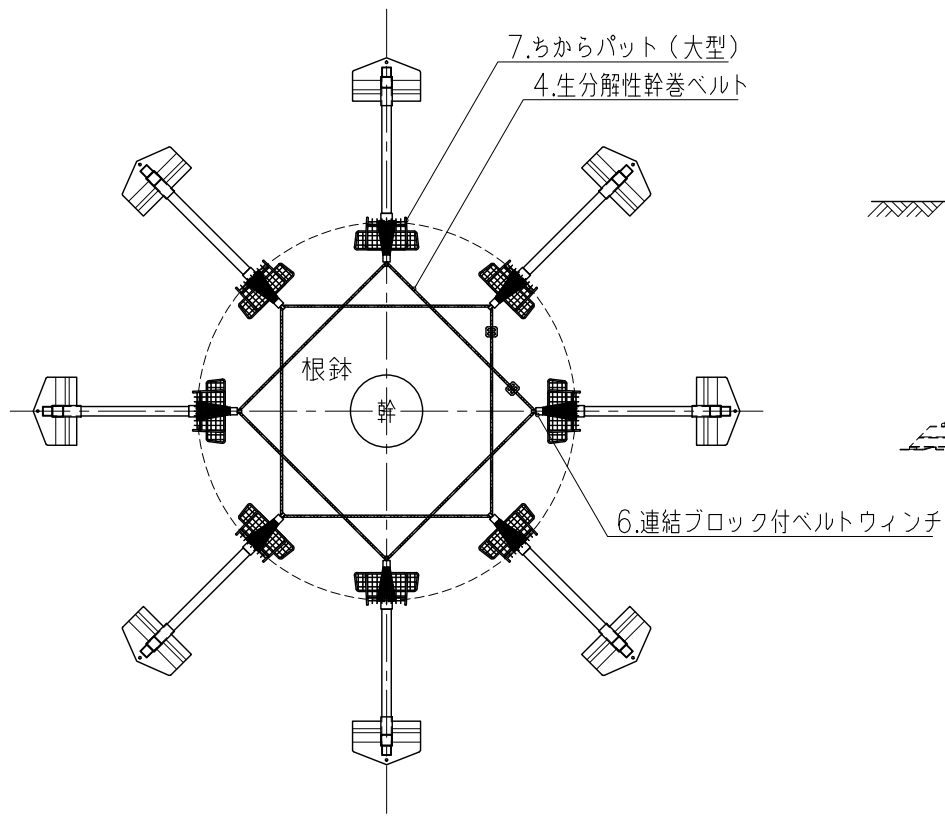
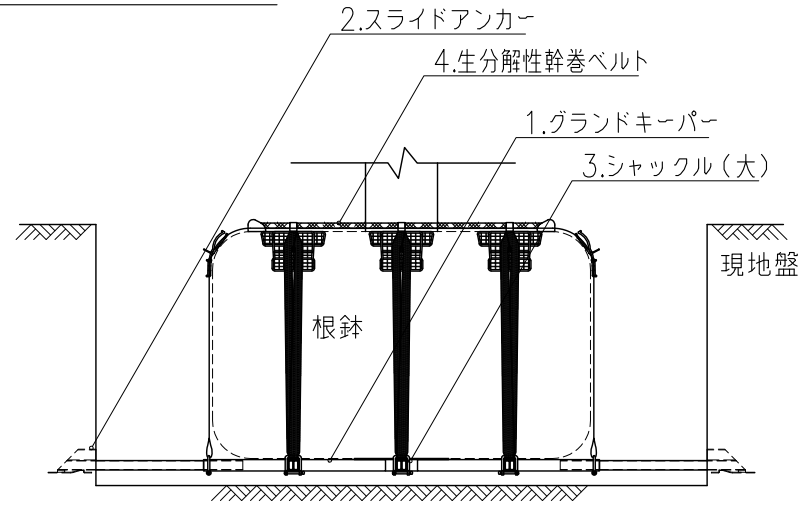


生分解性幹巻ベルト付地下支柱（横打式）

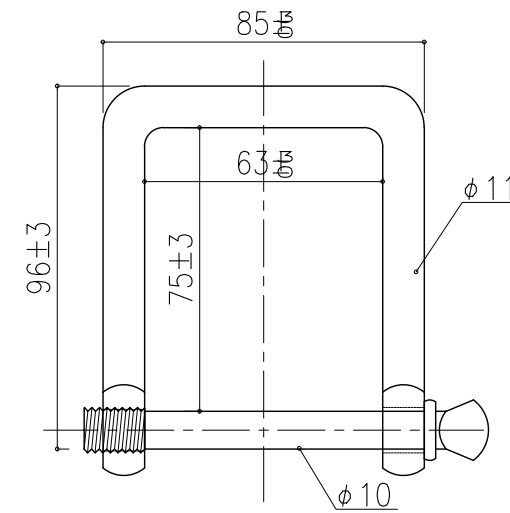
施工平面図 S=1:40



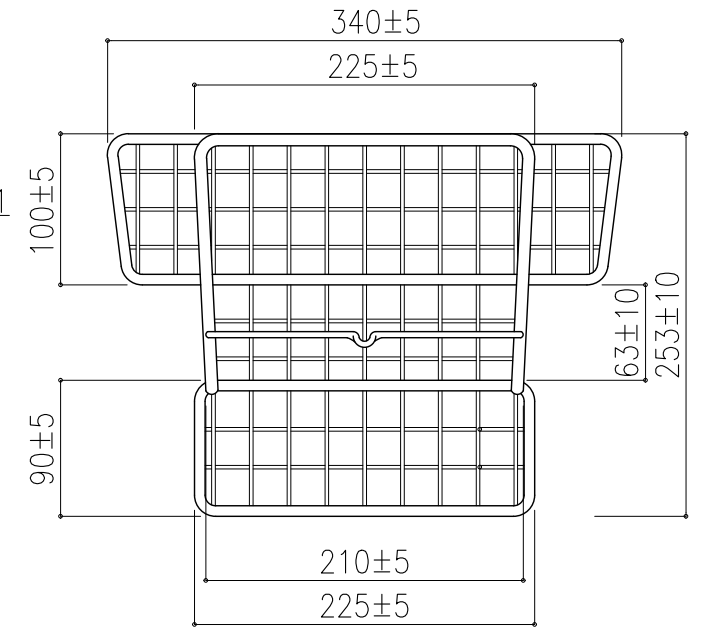
施工断面図 S=1:40



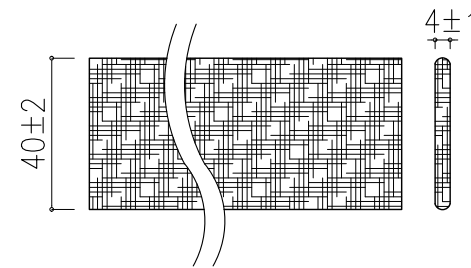
3.シャックル (大) S=1:2



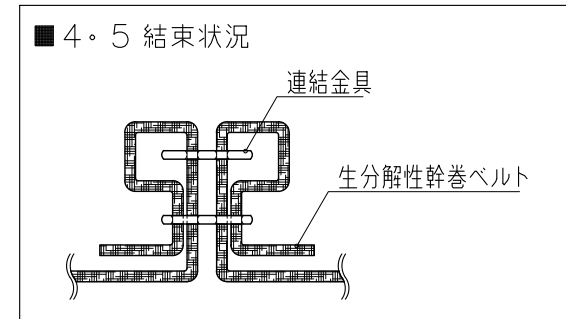
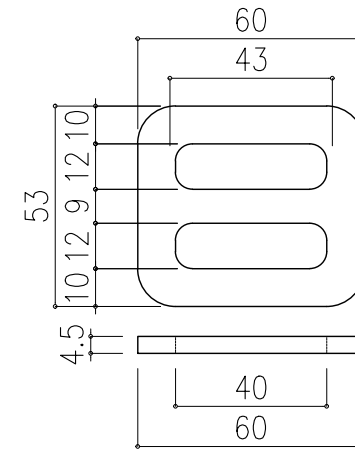
7.ちからパット (大型) S=1:5



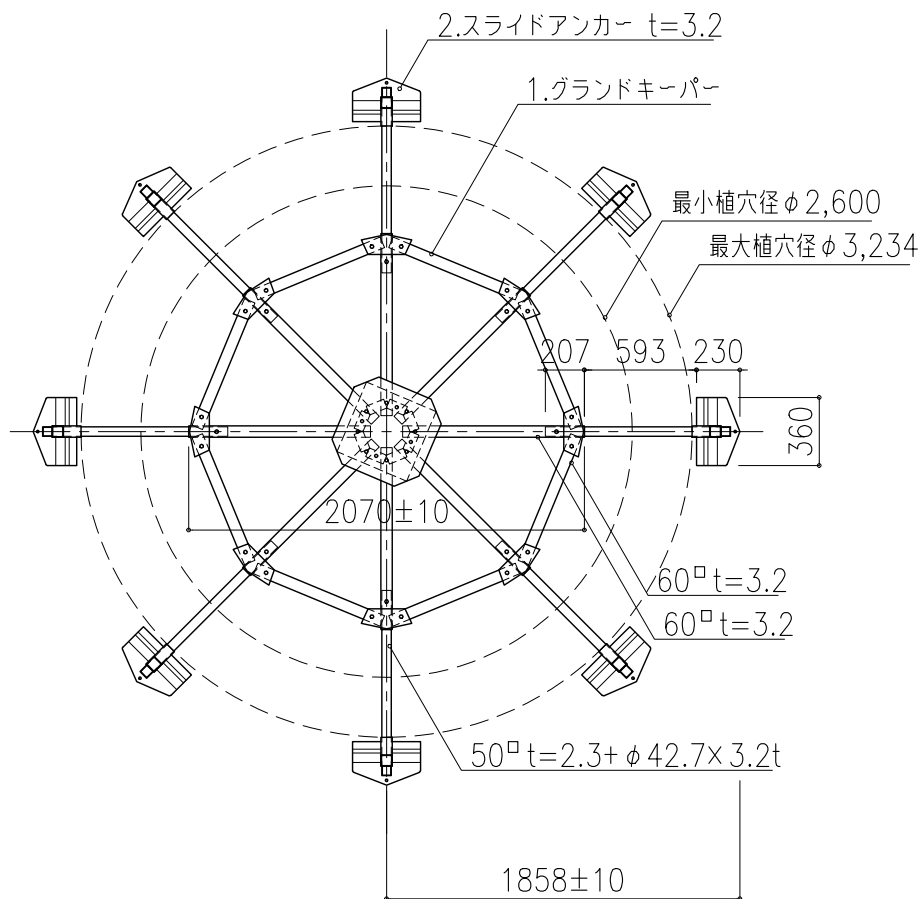
4.生分解性幹巻ベルト S=1:2



5.結束金具 (大) S=1:2

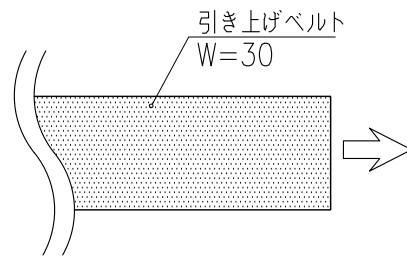


基部対応図 S=1:40

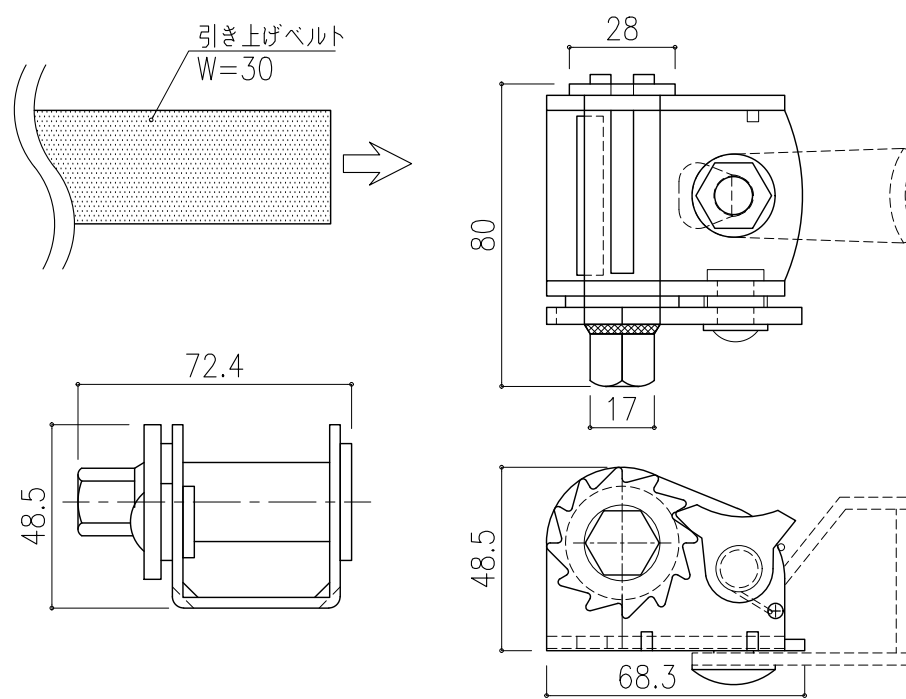


6.連結ブロック付ベルトウィンチ S=1:2

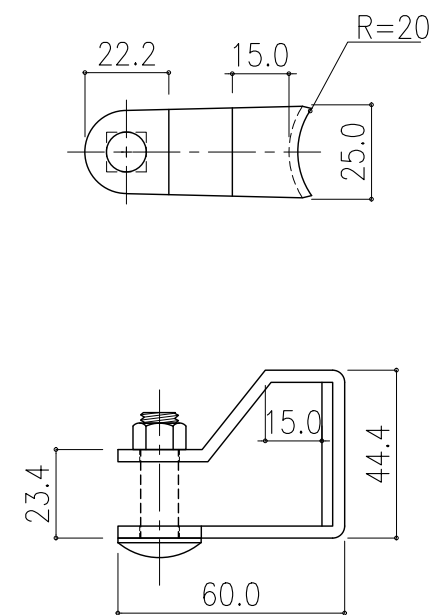
■引き上げベルト



■ベルトウィンチ



■連結ブロック



指示なき寸法公差は、“JIS B 0405”規格の公差等級 JIS B 0405-vによる。(単位: mm)

NO.	部品名	数量
1	グランドキーパー	1
2	スライドアンカー	8
3	シャックル (大)	8
4	生分解性幹巻ベルト (L=3.5m)	2
5	結束金具 (大)	4
6	連結ブロック付ベルトウィンチ	8
7	ちからパット (大型)	8

型式 E・SGS-ちから10号 図番 EST10-BA

品名 エコ・スーパーグランドサポート

対応樹木規格 C=91~120cm程度 H=14.4m程度まで

東邦レオ株式会社