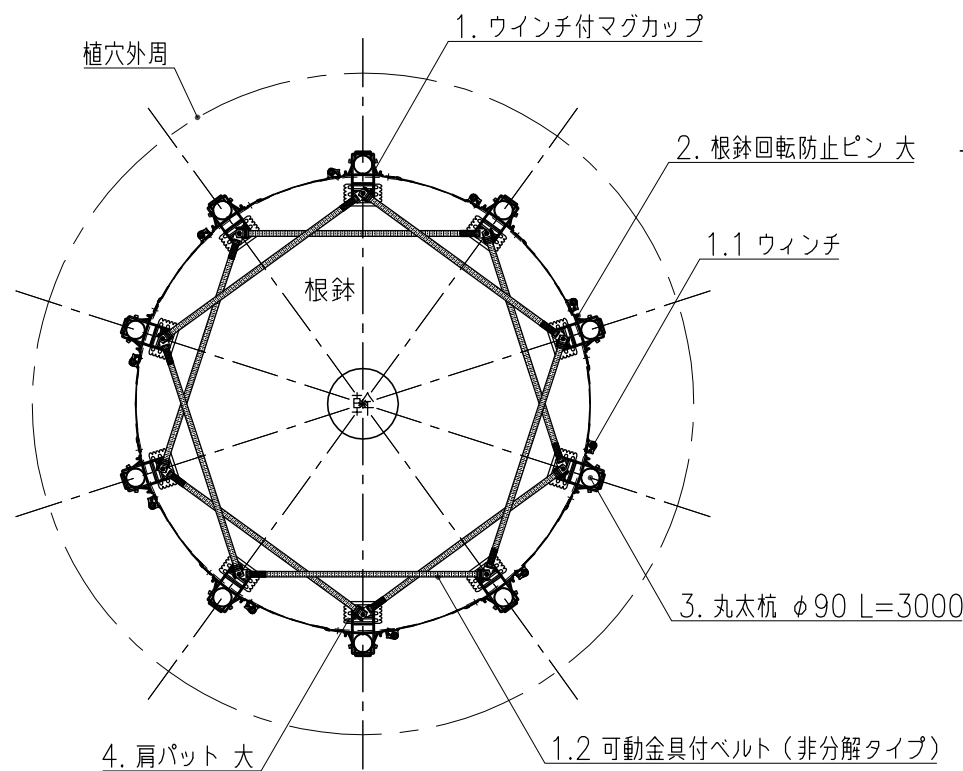
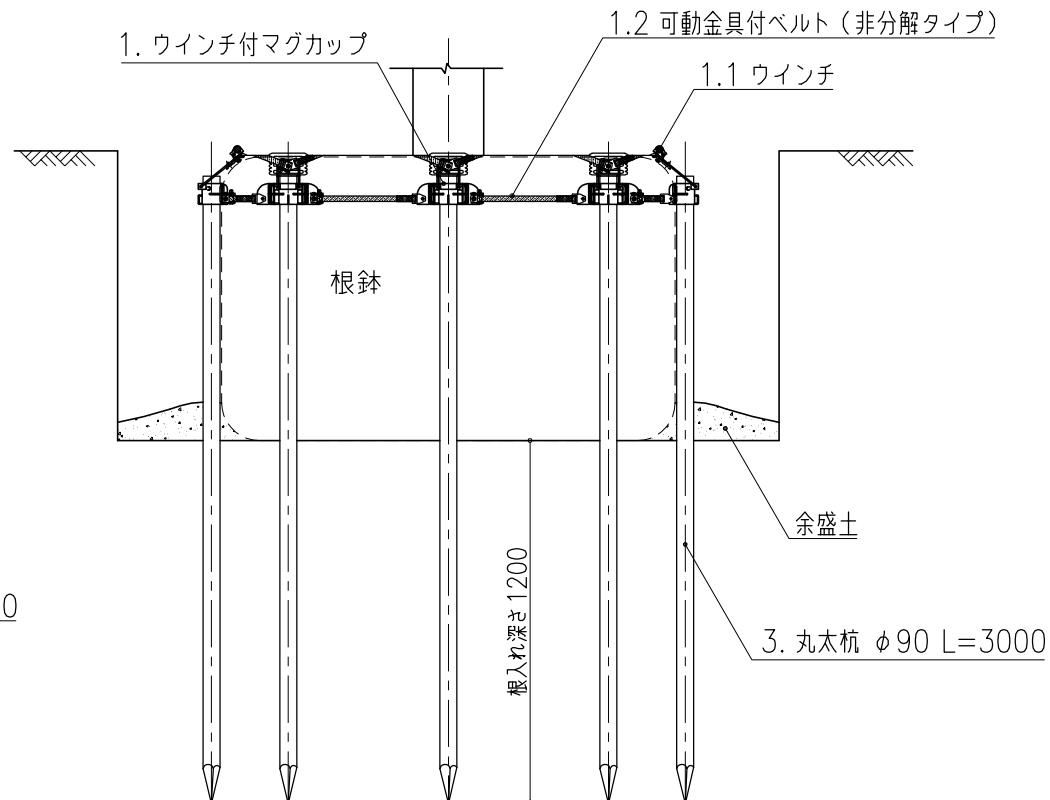


木杭式地下支柱

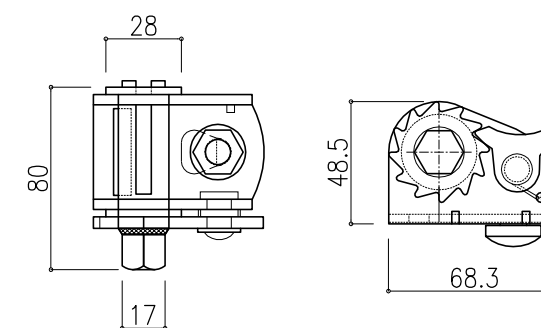
施工平面図 S=1:40



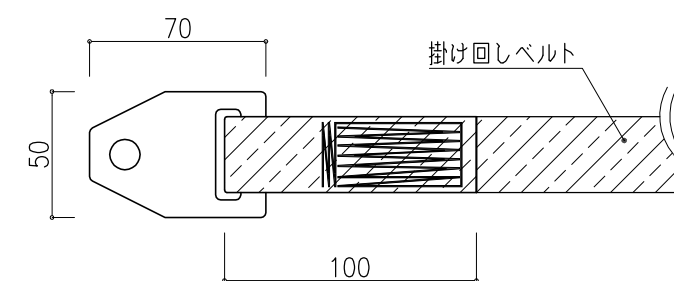
施工断面図 S=1:40



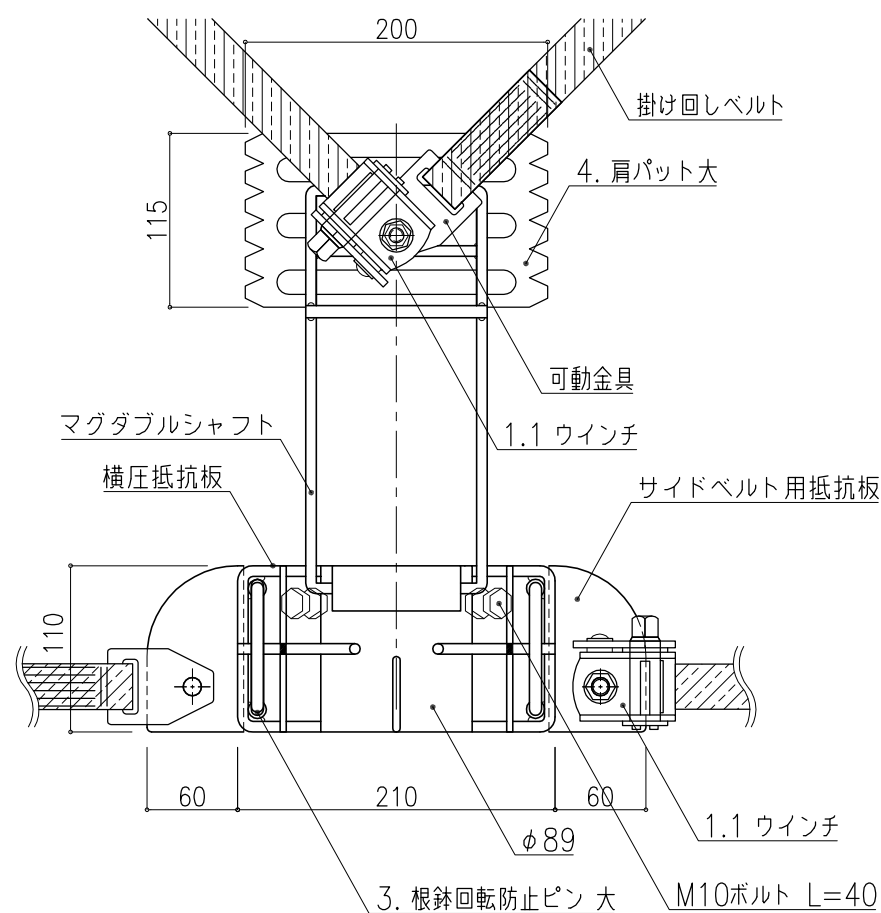
1.1 ウインチ S=1:3



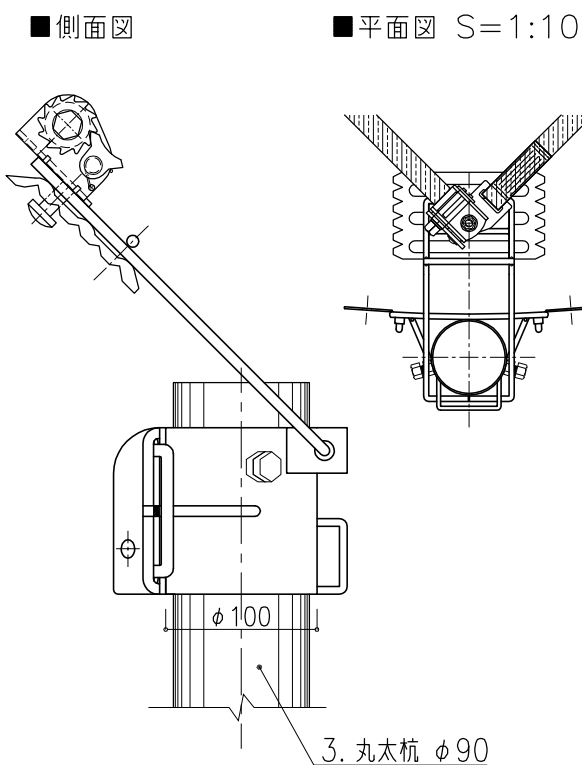
1.2 可動金具付ベルト (非分解タイプ) S=1:3



1. ウインチ付マグカップ詳細図 S=1:5



2. 根鉢回転防止ピン 大 S=1:2



指示なき寸法公差は、“JIS B 0405”規格の公差等級JIS B 0405-vによる。(単位: mm)

NO.	部品名	数量
1	ウインチ付マグカップ	10
1.1	ウインチ	(20)
1.2	可動金具付ベルト (非分解タイプ) L=2.5m	(20)
2	根鉢回転防止ピン 大	20
3	丸太杭 φ90 (呼び寸法) L=3.0m (別売)	10
4	肩パット大	10

型式 MG-5 図番 FSM5-BA

品名 フィット・スーパーマグ

対応樹木規格 (国土交通省規格) C=1.5~1.99m H=12.0~15.0m程度

東邦レオ株式会社