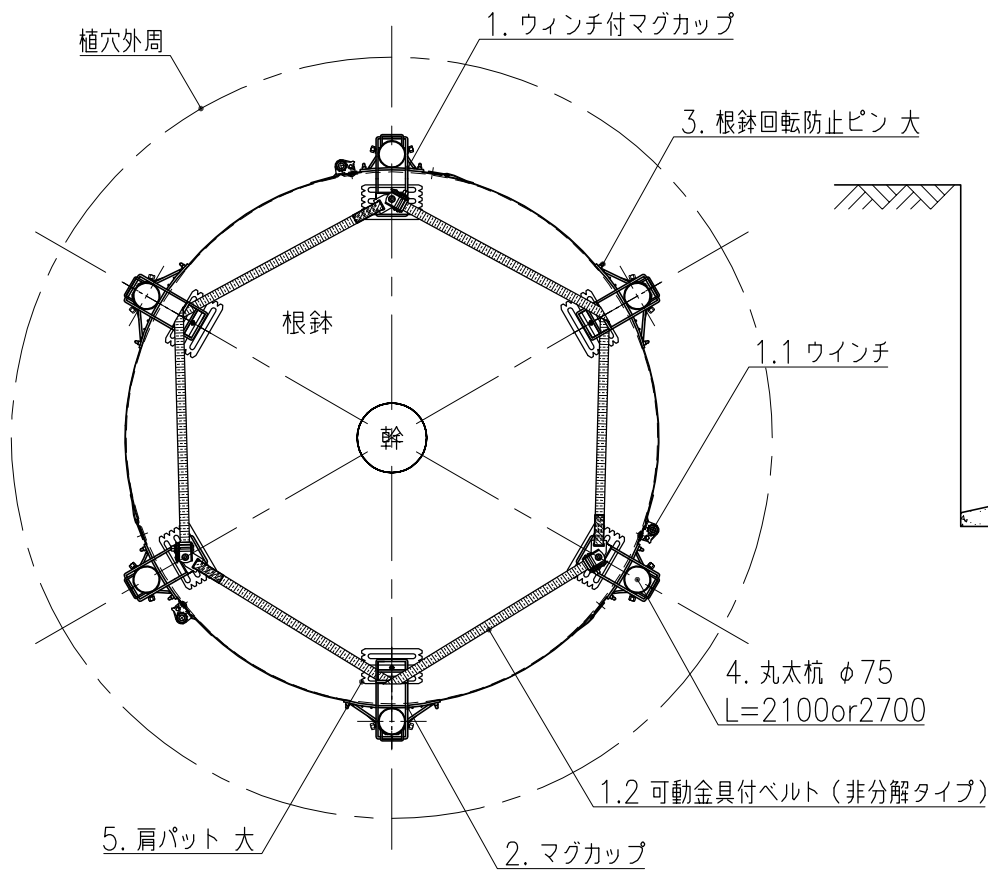
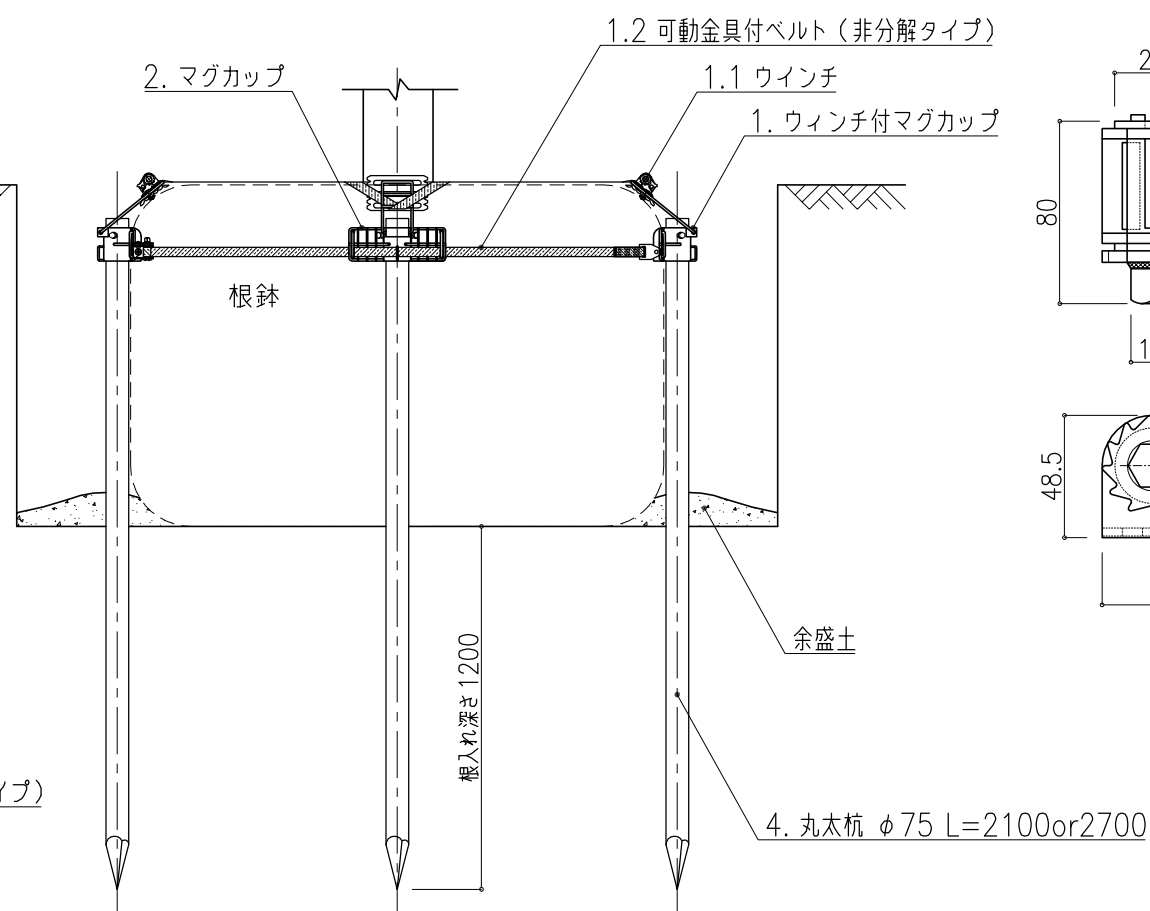


木杭式地下支柱

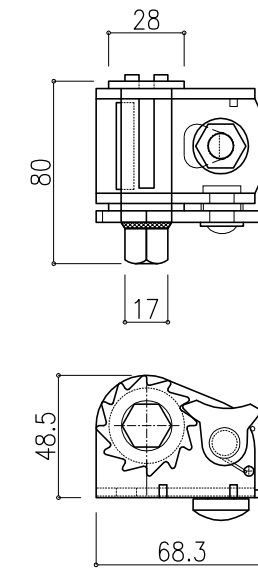
施工平面図 S=1:25



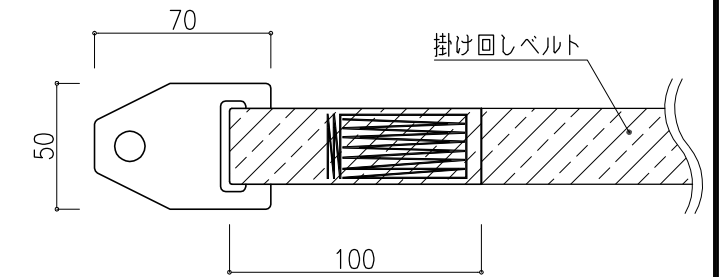
施工断面図 S=1:25



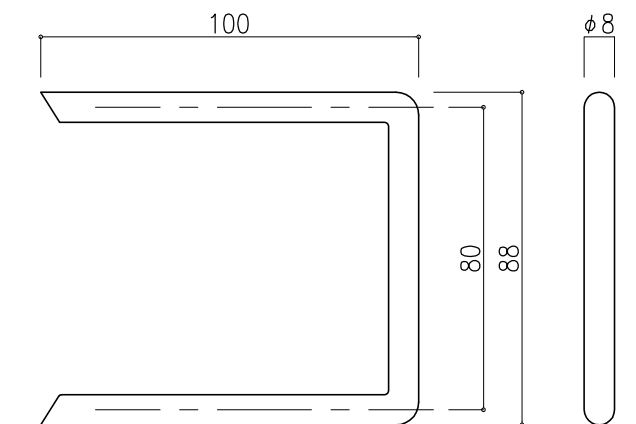
1.1 ウインチ S=1:3



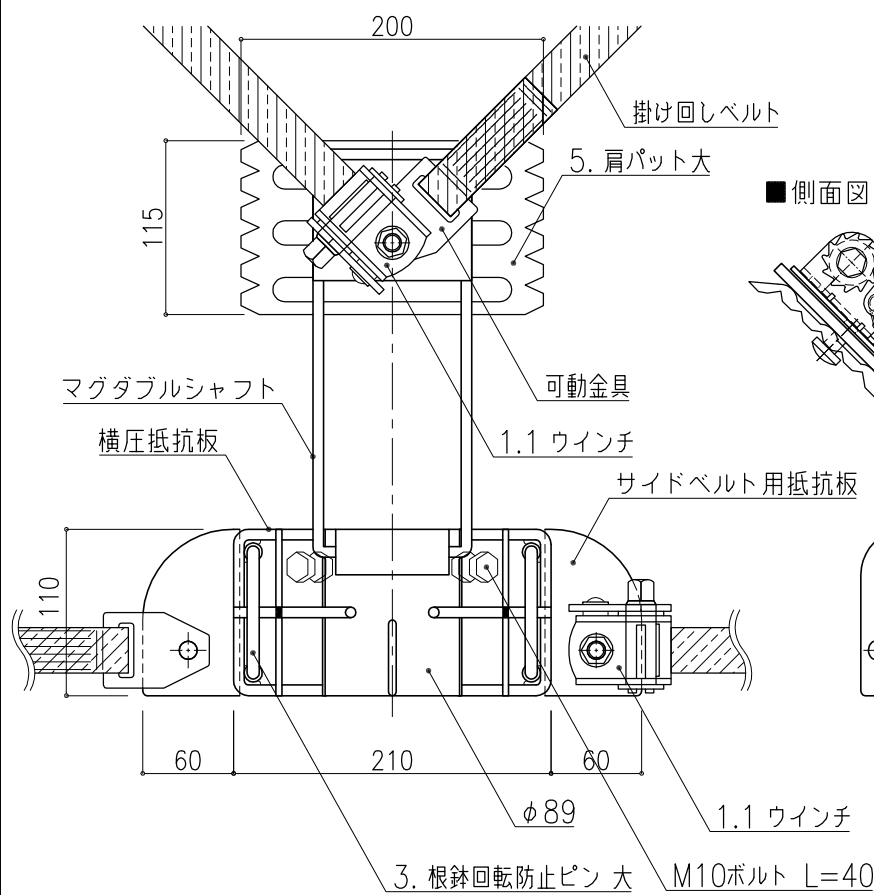
1.2 可動金具付ベルト (非分解タイプ) S=1:3



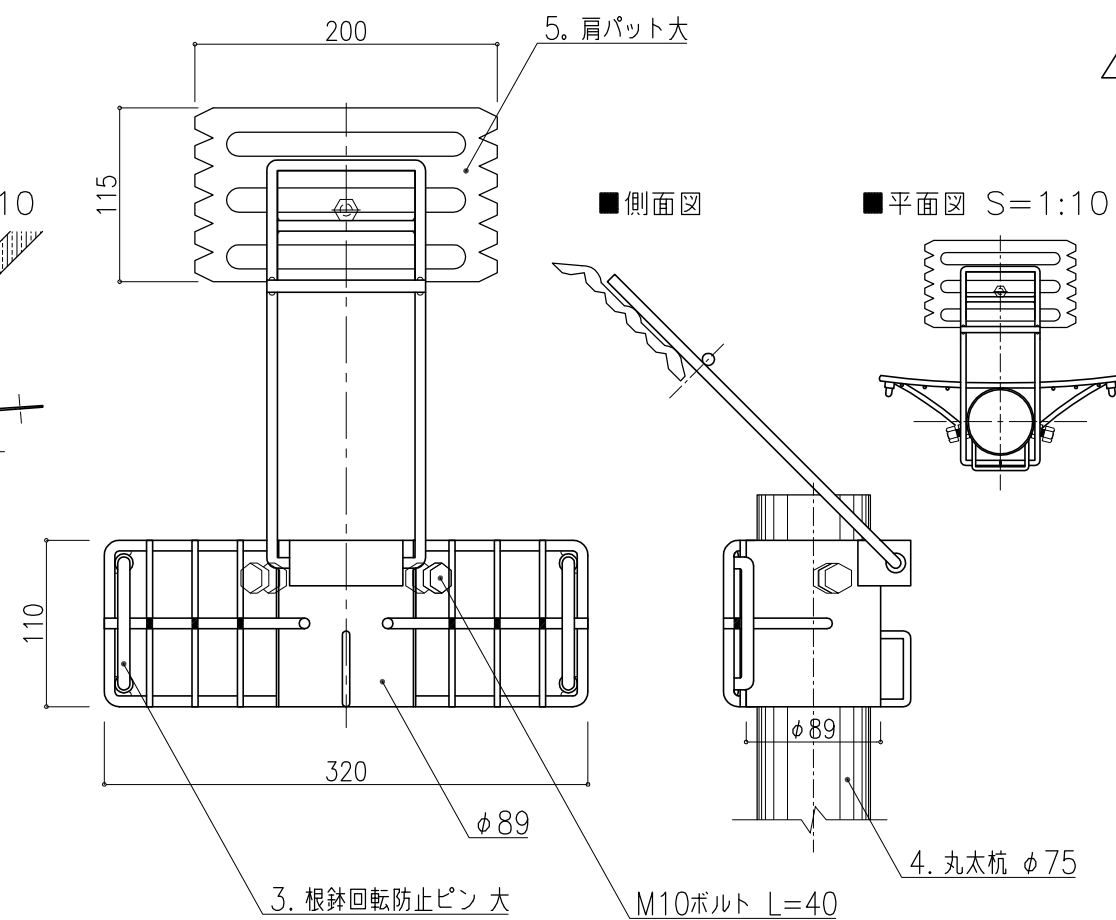
3. 根鉢回転防止ピン 大 S=1:2



1. ウインチ付マグカップ詳細図 S=1:5



2. マグカップ詳細図 S=1:5



指示なき寸法公差は、“JIS B 0405”規格の公差等級JIS B 0405-vによる。(単位: mm)

NO.	部品名	数量
1	ウインチ付マグカップ	3
2	マグカップ	3
1.1	ウインチ	(6)
1.2	可動金具付ベルト (非分解タイプ) L=2.5m	(6)
3	根鉢回転防止ピン 大	12
4	丸太杭φ75(呼び寸法) L=2.1or2.7m (別売)	6
5	肩パット 大	6

型式 MG-3 図番 FSM3-BA

品名 フィット・スーパーマグ

対応樹木規格 (国土交通省規格) C=0.6~0.99m H=7.0~10.0m程度

東邦レオ株式会社

作成 19.10.07 注) 予告なく仕様を変更することがあります。注) 縮尺は、A3版対応です。