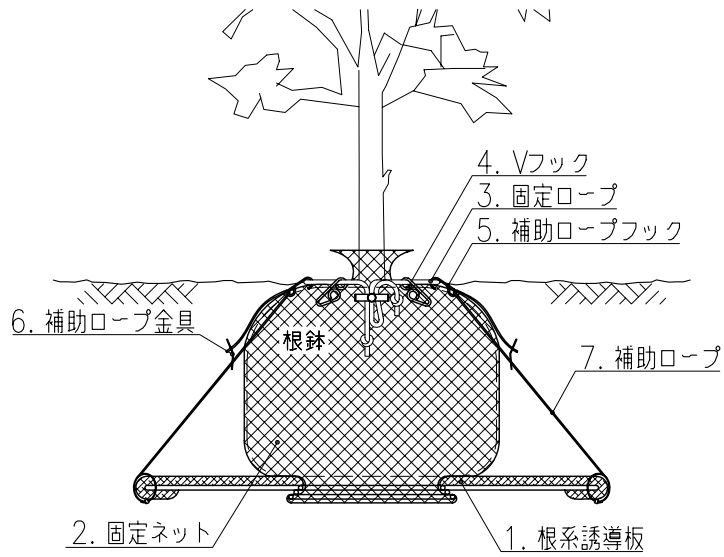
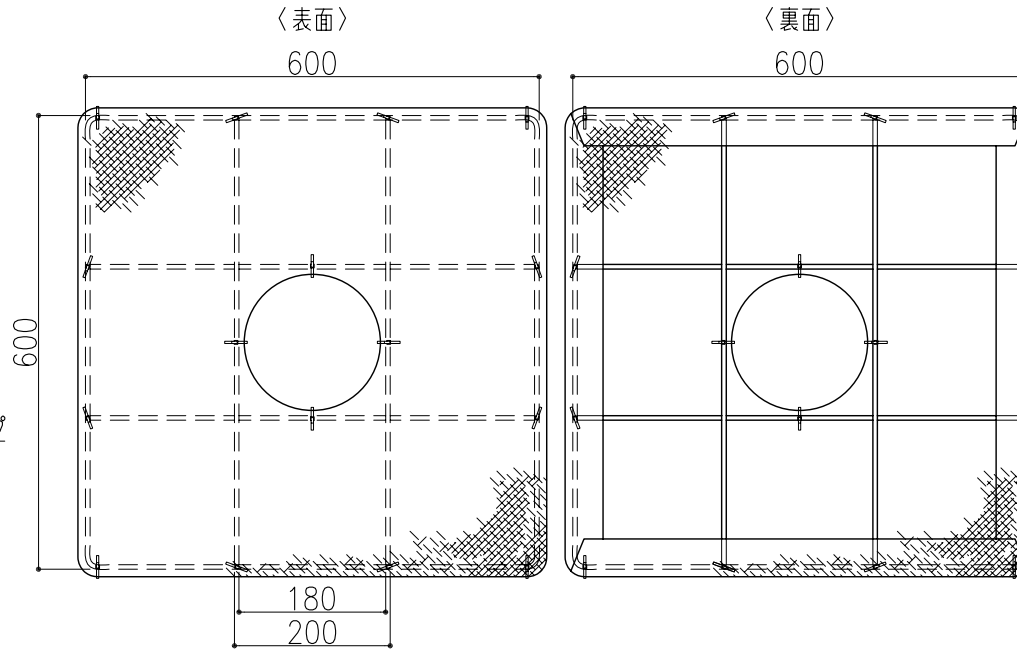


根鉢ホールド型 低・中木地下支柱

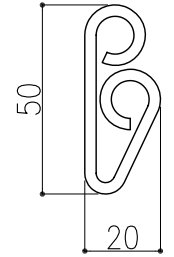
施工断面図 S=1:10



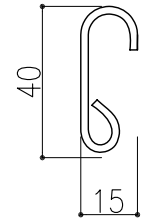
1.根系誘導板 S=1:10



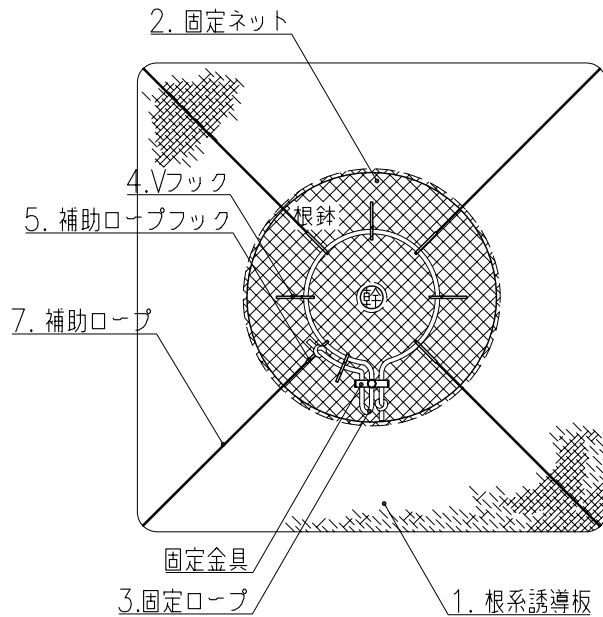
4.Vフック S=1:2



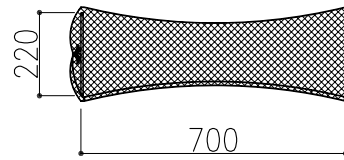
5.補助ロープフック S=1:2



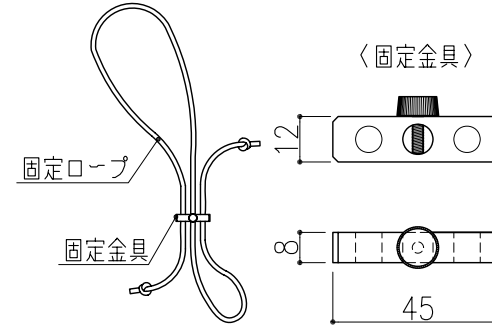
施工平面図 S=1:10



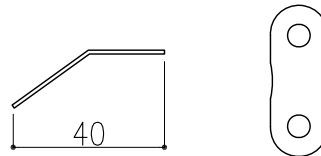
2.固定ネット S=1:20



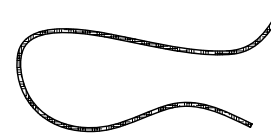
3.固定ロープ S=1:2
L=1,500



6.補助ロープ金具 S=1:2



7.補助ロープ S=1:10
L=800



指示なき寸法公差は、“JIS B 0405”規格の公差等級 JIS B 0405-VIによる。(単位: mm)

NO.	部品名	単位	数量
1	根系誘導板	枚	1
2	固定ネット	枚	1
3	固定ロープ (固定金具付)	組	1
4	Vフック	個	4
5	補助ロープフック	個	4
6	補助ロープ金具	個	4
7	補助ロープ	本	4

対応樹木規格 C=0.1m H=2.5m以下

最大根鉢径 0.35m以下

品名 フィット・YS 図番 INS-AF

東邦レオ株式会社