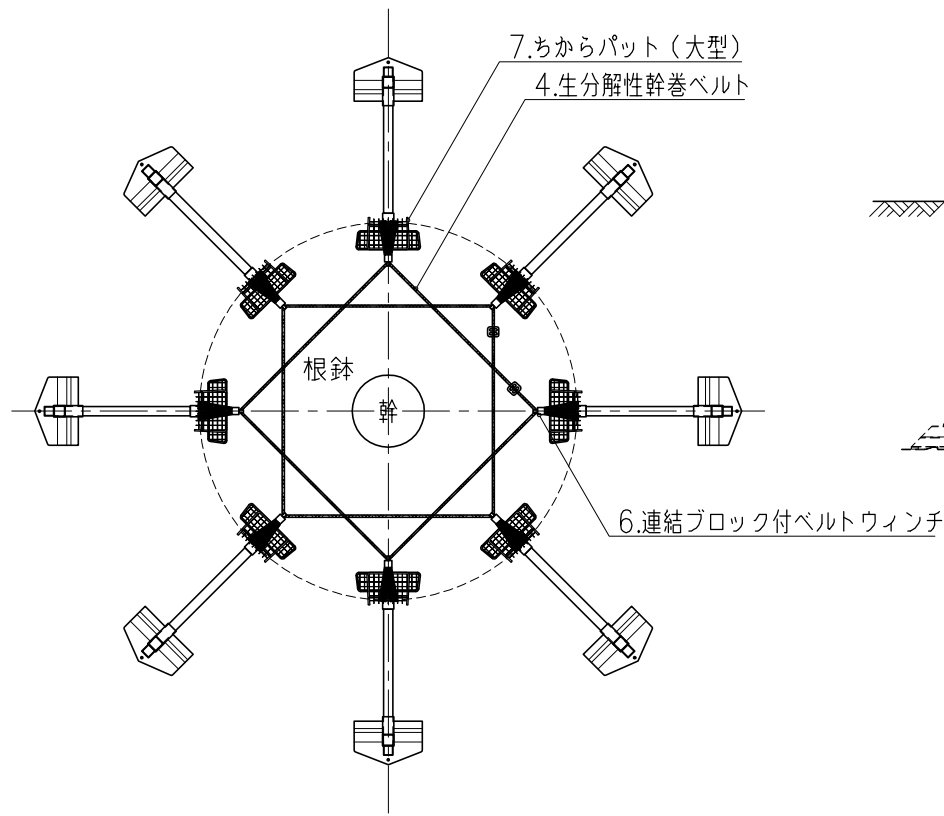
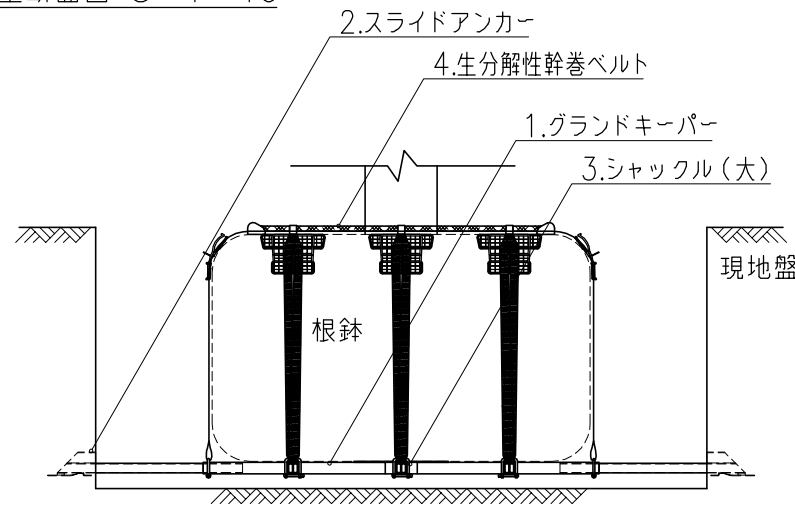


生分解性幹巻ベルト付地下支柱（横打式）

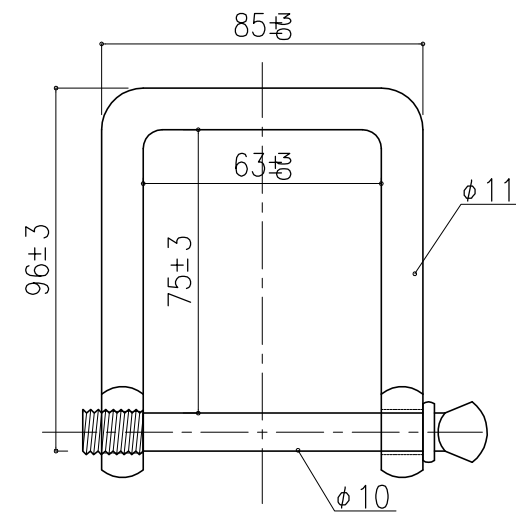
施工平面図 S=1:40



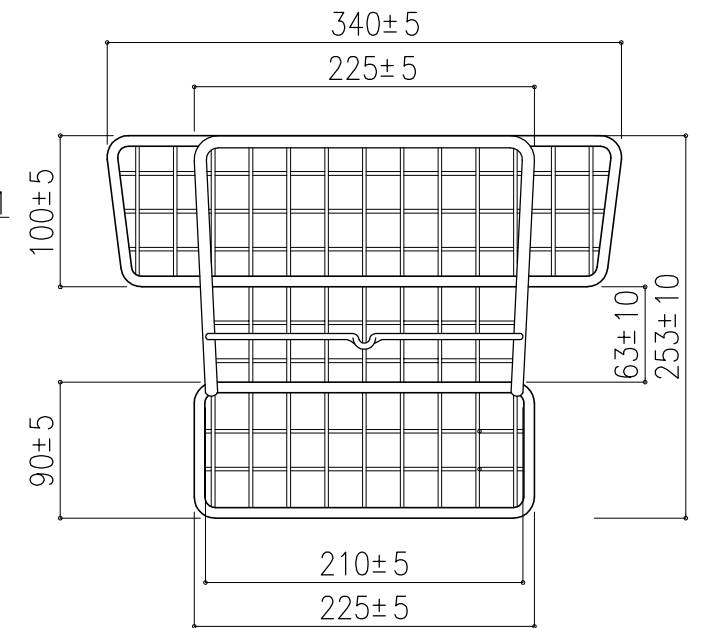
施工断面図 S=1:40



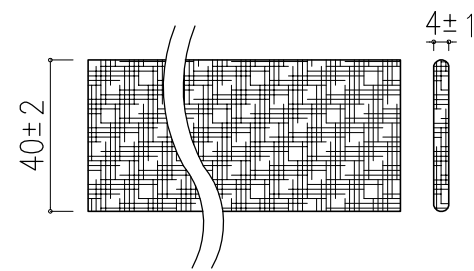
3.シャックル (大) S=1:2



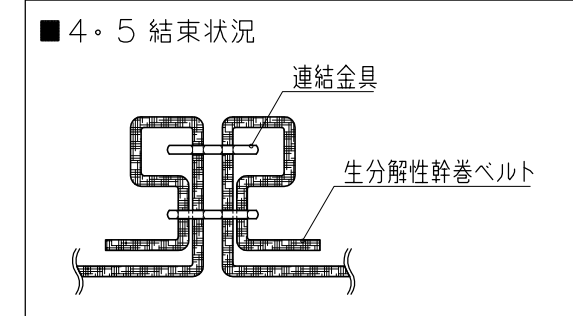
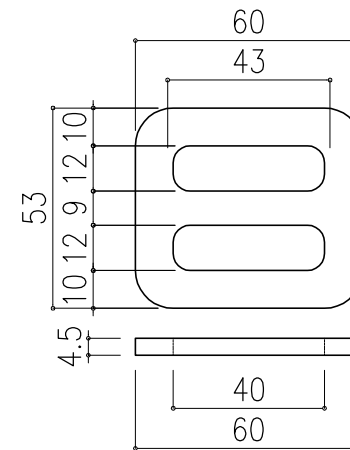
7.ちからパット (大型) S=1:5



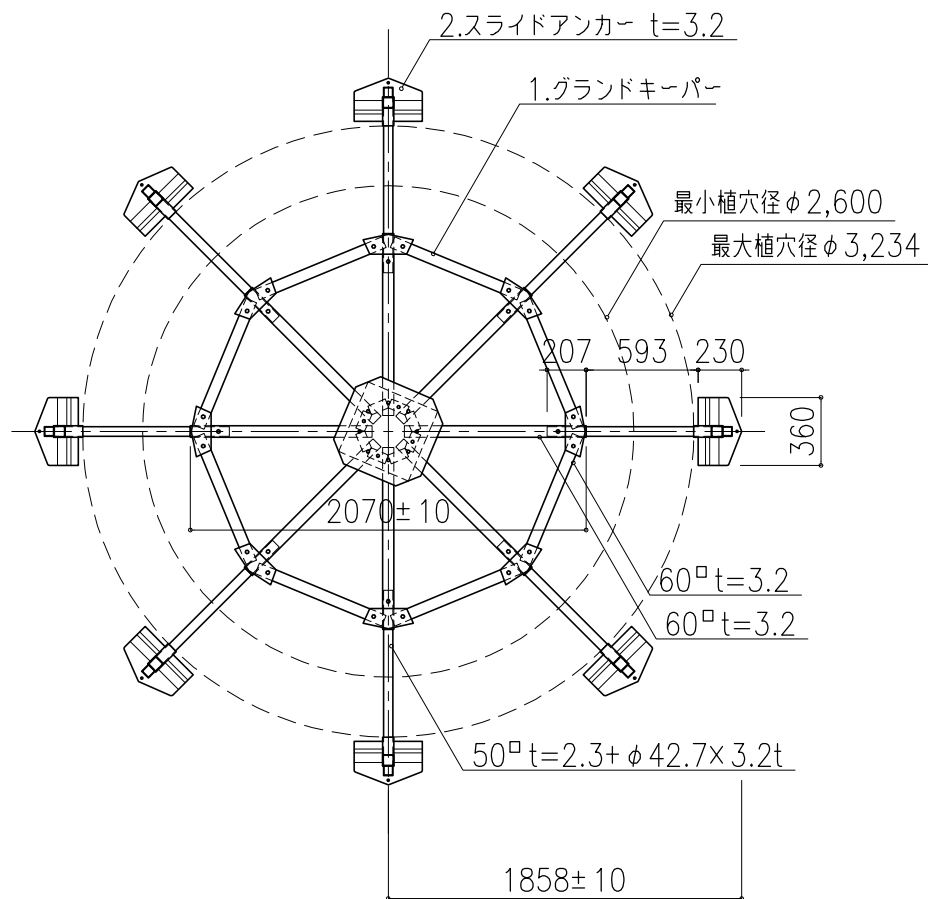
4.生分解性幹巻ベルト S=1:2



5.結束金具 (大) S=1:2

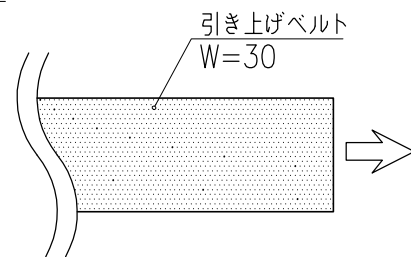


基部対応図 S=1:40

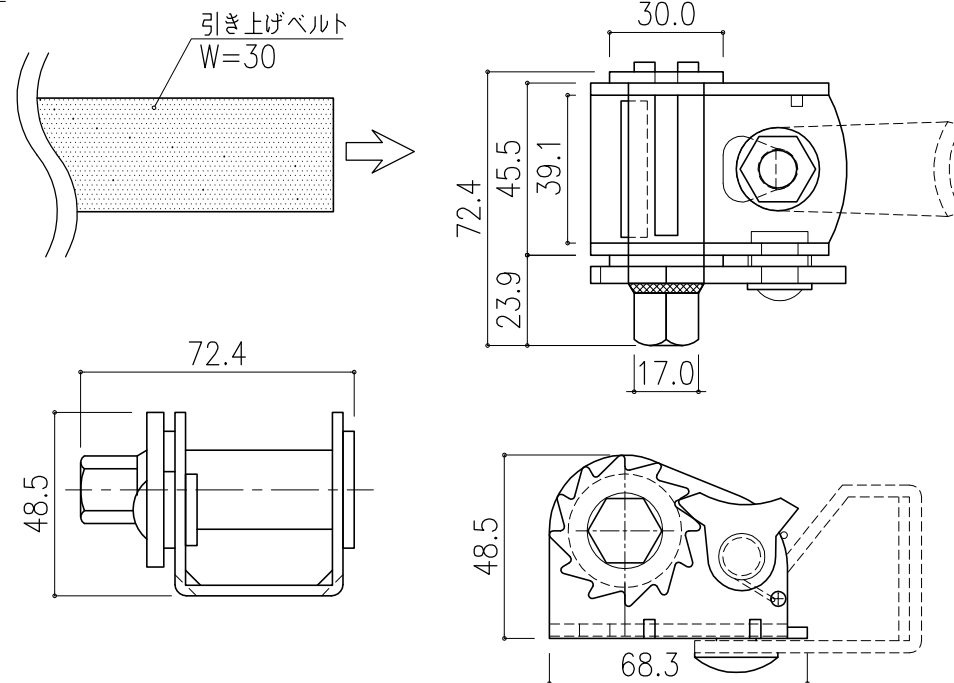


6.連結ブロック付ベルトウィンチ S=1:2

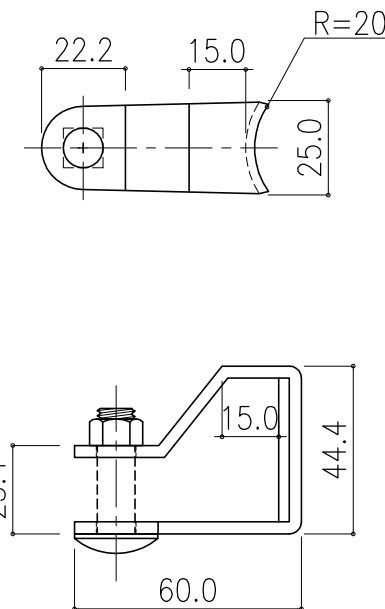
■引き上げベルト



■ベルトウィンチ



■連結ブロック



指示なき寸法公差は、“JIS B 0405”規格の公差等級JIS B 0405-vによる。(単位: mm)

| NO. | 部品名                | 数量 |
|-----|--------------------|----|
| 1   | グラウンドキーパー          | 1  |
| 2   | スライドアンカー           | 8  |
| 3   | シャックル (大)          | 8  |
| 4   | 生分解性幹巻ベルト (L=3.5m) | 2  |
| 5   | 結束金具 (大)           | 4  |
| 6   | 連結ブロック付ベルトウィンチ     | 8  |
| 7   | ちからパット (大型)        | 8  |

型式 E・SGS-ちから10号 図番 EST10-AJ

品名 エコ・スーパーグラウンドサポート

対応樹木規格 C=91~120cm程度 H=14.4m程度まで

東邦レオ株式会社

作成08.08.08 注) 予告なく仕様を変更することがあります 注) 縮尺はA3版対応です